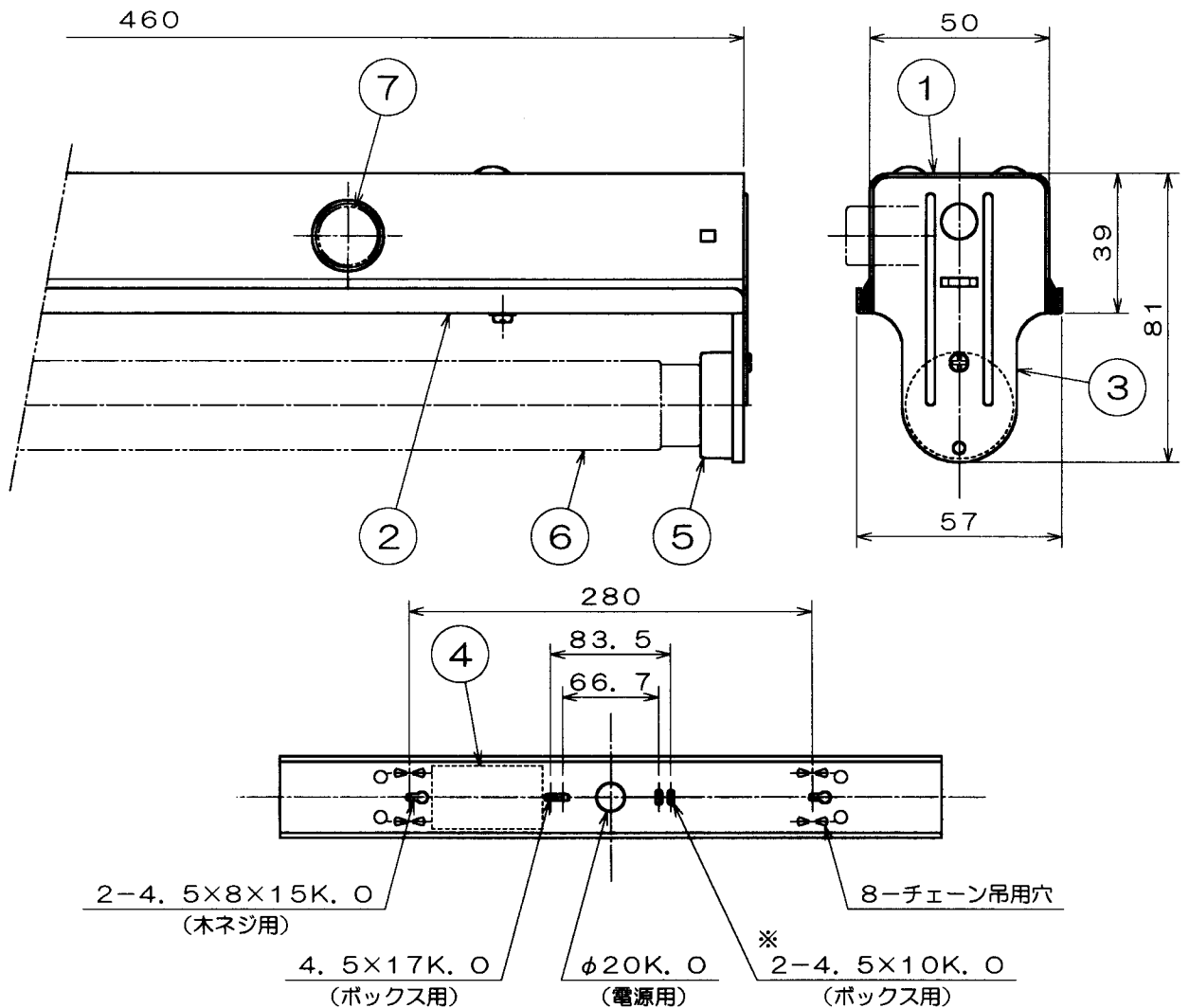
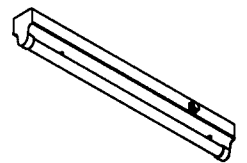


IS

D240

IBS



▲安全上のご注意

- この器具は一般屋内用器具です。屋外や水気・湿気のある場所では使用しないでください。絶縁不良による感電の原因となります。
- 点灯中のランプは絶対に肉眼で見ないでください。目の痛みや視力障害の原因となります。
- 紫外放射を皮膚に直接当てないでください。皮膚の炎症をおこす原因となります。
- 常時人のいる場所や紫外放射が直接人に当たる状態では使用しないでください。目の痛みや視力障害の原因となります。

注)

- ※印の取付穴はGH1の場合使用できません。
- 樹脂製パネルを有する照明器具などと併設する場合は、紫外放射がパネルに当たらないように設置ください。パネル等、器具劣化の原因となります。
- 壁紙や布地などが紫外放射を受けると、退色や劣化を生じますのでご注意ください。
- 紫外放射が当たる場所に植物を置かないでください。葉がしおれたり、枯れたりする場合があります。

970212

7	グロースタータ		1	FG1E
6	殺菌ランプ		1	GL15
5	ソケット	UF, PVC	2	T18
4	安定器		1	15W用
3	端板	鋼板 t0.6	2	グレイメラミン焼付
2	反射板	アルミ板 t0.6	1	アルマイト仕上
1	本体	鋼板 t0.4	1	グレイメラミン焼付
部番	部品名	材質・材厚	数量	備考

品名	15W1灯用トラフ形殺菌灯			
	FTG1150			
質量	0.7kg	単位	mm	尺度 1/2 1/5
図番	F 411018A			

訂 03.02.25.

