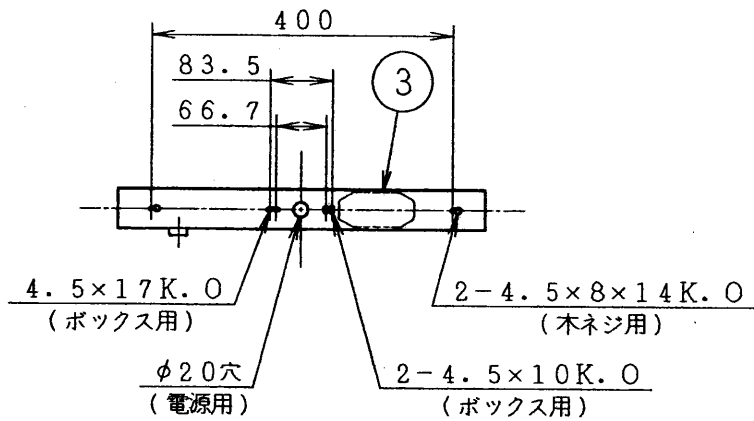
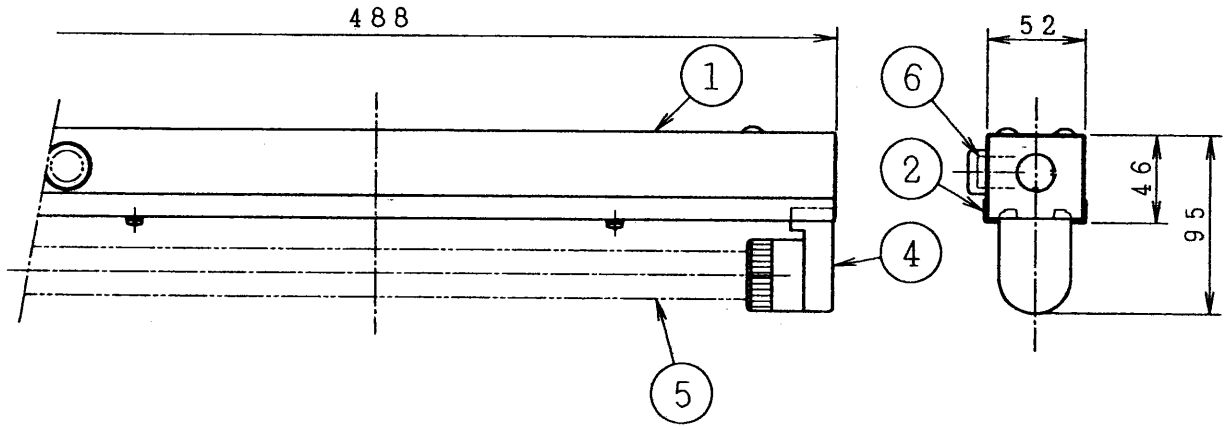


防湿形



⚠️ 安全上のご注意

- 点灯中のランプは絶対に肉眼で見ないでください。目の痛みや視力障害の原因となります。
- 紫外線を皮膚に直接当てないでください。皮膚の炎症をおこす原因となります。
- 常時人のいる場所や紫外線が直接人に当たる状態では使用しないでください。目の痛みや視力障害の原因となります。

山	6	グロースタータ		1	FG-1E	品名	15W1灯用トラフ形殺菌灯			
	5	殺菌ランプ		1	GL15		FTS1151GL1			
塚本	4	ランプソケット		2	T-46	質量	単位	mm	尺度	1/4 1/10
	3	安定器		1	15W用防湿形					
福久	2	反射板	ALP t0.4	1	鏡面アルマイト仕上	図番	E-AS-43696-K			
	1	本体	SECC t0.4	1	アイボリーエポメラ焼付					
	部番	部品名	材質・材厚	数	備考					