

対象器種	GRW-06101-SL<防湿形>
適合ランプ	東芝殺菌ランプ(GL6)
適合スタータ	FE7E

このたびは東芝殺菌灯器具をお買いあげいただきましてまことにありがとうございました。お使いになる方や他人への危害と財産の傷害を未然に防ぎ、商品を安全に正しくお使いいただくために、この取扱説明書をよくお読みください。

●素人工事は法律で禁じられております。

### ■安全上のご注意

商品および取扱説明書には、お使いになる方や他人への危害と財産の傷害を未然に防ぎ、商品を安全に正しくお使いいただくために、重要な内容を記載しています。

●工事が終了しましたら、この説明書は必ずお客様にお渡しください。

#### 工事店様へ

#### 施工上のご注意

<p><b>警告</b> この表示を無視して、誤った取扱いをすると、人が死亡または重傷を負う可能性が想定される内容を示します。</p>	
<p>この器具の施工は、<b>③設置基準</b>・取付方法に従い確実に行ってください。殺菌線により、皮膚や目に刺激を与え炎症を起こす場合があります。</p> <p><b>取付け</b></p>	<p>電源線接続の際は、本取扱説明書の<b>④器具</b>本体の取り付け<b>④</b>に従って行ってください。接続が不完全な場合は、接続不良による発熱、火災、感電の原因となります。</p> <p><b>電源線接続</b></p>
<p>器具の取付は、重量に耐える所に取扱説明書に従って行ってください。取付けに不備がありますと器具落下の原因となります。</p> <p><b>重量</b></p>	<p>器具を改造したり、部品を変更して使用することはおやめください。器具落下、感電、火災等の原因となります。</p> <p><b>改造</b></p>
<p>この器具は、腐食性ガス雰囲気場所には使用できません。そのまま使用すると、変質、変色、絶縁不良の原因となります。</p> <p><b>腐食性ガス</b></p>	<p>器具の取付には方向性があります。本体表示並びに取扱説明書に従って行ってください。指定以外の取付を行うと器具落下、感電、火災の原因となります。</p> <p><b>方向性</b></p>
<p>この器具は、振動の激しい場所には使用できません。そのまま施工されますと、器具落下の原因となります。</p> <p><b>振動の激しい場所</b></p>	

<p><b>注意</b> この表示を無視して、誤った取扱いをすると、人が傷害を負う危険が想定される場合および物的損害の発生が想定される内容を示します。</p>	
<p>この器具は屋内専用で、5℃~35℃の範囲で使用するように設計されています。高温で使用すると火災の原因となります。周囲環境、使用場所に注意して使用してください。間違えて使用すると変質、変色、短寿命、器具落下の原因となります。</p> <p><b>温度屋外</b></p>	<p>器具に表示された電源電圧(定格電圧±6%以内)以外の電圧でご使用しないでください。間違えて使用するとランプ、安定器などの短寿命、火災の原因となります。(器具の定格電圧と電源電圧は器具を取り付ける前に必ず確認してください。)</p> <p><b>電源電圧</b></p>
	<p>使用地域の周波数(50Hzまたは60Hz)以外のものを使用しないでください。間違えて使用するとランプ、安定器などの短寿命、火災の原因となります。</p> <p><b>周波数</b></p>

●お客様はお読みになったあとも必ず保存してください。

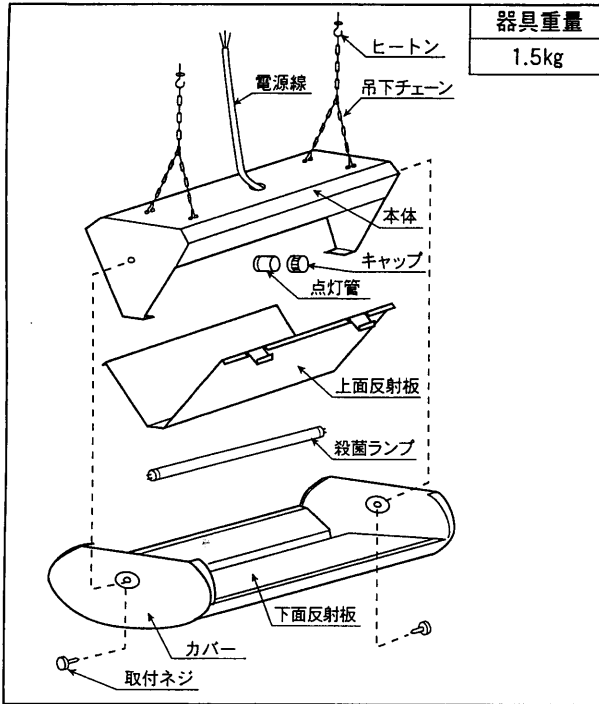
#### お客様へ

#### 使用上のご注意

<p><b>警告</b> この表示を無視して、誤った取扱いをすると、人が死亡または重傷を負う可能性が想定される内容を示します。</p>	
<p>多量の殺菌線にさらされると、眼や皮膚に障害を受ける危険がありますので次の事項を必ずお守りください。</p> <ul style="list-style-type: none"> <li>この器具は空気殺菌専用器具ですので、他の用途には使用しないでください。</li> <li>病室・ベビー室、皮膚の弱い人がいる場所では使用しないでください。</li> <li>カバーを取り外して使用しないでください。</li> <li>点灯時間は天井の殺菌線反射率5%以下(拡散反射面に限る)、設置基準に準じて設置した場合において、1日延べ8時間以内にしてください。</li> <li>点灯中のランプは直接肉眼で見ないでください。</li> <li>殺菌線を皮膚に直接当てないでください。</li> </ul>	<p>ランプ交換やお手入れの際は、必ず電源を切ってください。感電の原因となります。</p> <p><b>電源を切つて</b></p>
<p>ランプや器具を布や紙などの可燃物で覆ったり、被せたり、燃えやすい物を近づけたりしないでください。火災の原因となります。</p> <p><b>可燃物</b></p>	<p>ランプ交換の際は、必ず本体表示並びに取扱説明書通りの種類・ワット(W)数の適合ランプをご使用ください。適合ランプ以外の場合、過熱により器具が変形、変色したり火災の原因となります。</p> <p><b>適合ランプ</b></p>

<p><b>注意</b> この表示を無視して、誤った取扱いをすると、人が傷害を負う危険が想定される場合および物的損害の発生が想定される内容を示します。</p>	
<p>樹脂パネルを有する照明器具などと併設される場合は、殺菌線がパネルに当たらないように設置してください。パネル劣化の原因となります。</p> <p>殺菌線を直接受けると塗装面や樹脂面、壁紙や布地などが変色、劣化したり、食品に直接照射すると酸化臭が着く場合がありますのでご注意ください。</p> <p>一般に植物は殺菌線に対して敏感です。弱い殺菌線でも葉がしおれてしまうことがありますのでご注意ください。</p> <p><b>殺菌線</b></p>	<p>器具を洗剤、薬品などで拭いたり殺虫剤をかけたたりしないでください。器具の破損、落下、感電などの原因となります。</p> <p>器具を清掃する際は、ソケット等の樹脂部には、水、洗剤、薬品などは使用しないでください。部品の劣化や感電の原因となります。</p>
<p>器具を清掃する際は、乾いたやわらかい布か、水で浸したやわらかい布をよく絞ってから拭いてください。</p> <p>ランプを清掃する際はランプを器具から外して乾いた布で拭いてください。</p>	<p>金属部分をクレンザーやたわしで磨かないでください。傷ついたり、腐食の原因となります。</p>
<p>照明器具には寿命があります。設置して10年経つと、外観に異常がなくても内部の劣化は進行しています。点検・交換をおすすめします。</p> <p>※使用条件は周囲温度30℃、年間3000時間点灯です。周囲温度が高い場合・点灯時間が長い場合などは寿命が短くなります。</p> <p>・1年に1回は「安全チェックシート」により自主点検、および定期的に工事店等の専門家による点検を実施してください。(「安全チェックシート」は弊社ホームページに掲載しております。)</p> <p>・点検せずに長時間使い続けるとまれに火災・感電・落下などに至る場合があります。</p>	

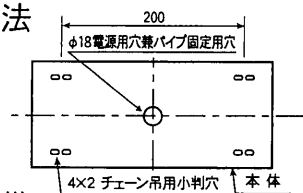
## ■各部のなまえ



## ■器具の取り付けかた

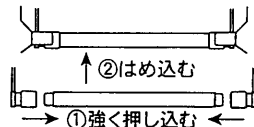
### 1 器具の取付寸法

(単位 mm)



### 2 器具の取付準備

- ① 付属のビニール手袋を着用してください。
- ② カバー取付ねじを外して、正面カバーを外してください。
- ③ ランプをソケット受け金具から取り外し、ソケットからランプを取り外した後、ソケットを外してください。
- ④ ソケットにランプを確実に押し込み、ソケット受け金具を確実にはめ込んでください。

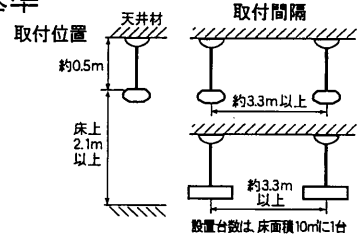


⚠ 不備がありますと、火災及び落下の原因となります。

- ⑤ カバーを取付ねじで確実に取り付けてください。

⚠ 不備がありますと、器具落下・殺菌線による目や皮膚の炎症の原因となります。

### 3 器具設置基準



- 器具は以下の設置基準に従って取り付けてください。
- ・床上2.1m以下の高さには取り付けないでください。
  - ・傾斜天井・凹凸天井・高反射天井材・鏡面反射天井材のところでは使用しないでください。
  - ・壁面との距離は1.6m以下にしないでください。
  - ・取付間隔は3.3m以下にしないでください。

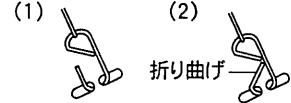
### 4 器具本体の取付

- ① 器具取付場所に付属のヒートンを200mmピッチで確実に取り付けてください。

⚠ ヒートンは十分な強度が確保されている所に打ち込んでください。不備がありますと、器具落下の原因となります。

- ② 付属のチェーンの二股に分かれた部分を本体の小判穴に引っ掛けて工具で先を閉じてください。

⚠ 不備がありますと、器具落下の原因となります。



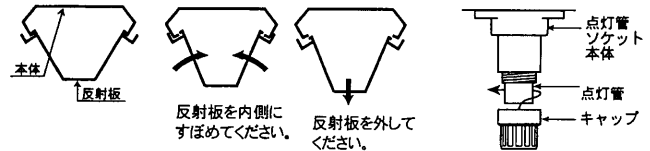
- ③ チェーンをヒートンに確実に取り付けてください。

- ④ 器具電源線を天井ヒートン近傍のスイッチボックス又は、ジョイントボックス内で絶縁処理を確実に施して接続してください。D種(第三种)設置工事が必要。

⚠ 不完全な接続の場合、接続不良による発熱、火災、感電の原因となります。

### 5 点灯管の交換

- ① カバー取付ねじを外してカバーを外してください。
- ② ランプをソケット受け金具から取り外し、ソケットからランプを取り外してください。
- ③ 上面反射板を以下の方法で外して、点灯管を交換してください。点灯管はFE7Eを使用してください。



点灯管交換後は、反射板を本体に取り付けてください。



修理・お取り扱い・お手入れについてご不明な点は

お買い上げの販売店へご相談ください。販売店にご相談ができない場合は、下記の窓口へ

東芝ライテック照明ご相談センター

0120-66-1048 (通話料:無料)

受付時間: 365日 9:00~20:00

携帯電話・PHSなど 046-862-2772 (通話料:有料)

FAX 0570-000-661 (通話料:有料)

- ・お客様からご提供いただいた個人情報は、修理やご相談への回答、カタログ発送などの情報提供に利用いたします。
- ・利用目的の範囲内で、当該製品に関連する東芝グループ会社や協力会社へ、お客様の個人情報を提供することがあります。

### 保証について

- ・保証期間は、商品お買い上げ日より1年間です。但し、蛍光灯器具・HID器具の安定器(インバータバラスト含む)については3年間です。
- ・ランプ、点灯管、電池などの消耗品やセード、リモコン送信機は対象外です。
- ・24時間連続使用など、1日20時間以上の長時間使用の場合は、上記の半分の期間とします。

東芝ライテック株式会社 照明器具事業部 〒237-8510 神奈川県横須賀市船越町1-201-1

TEL(046)862-2092  
FAX(046)861-8796

保

お客様はお読みになったあとも必ず保管してください。