

5. 故障かな？と思ったら

正常に動作しない場合は、次の事項をご確認ください。
それでも症状が変わらないときは販売店または弊社営業所にお問い合わせください。

症状	ご確認方法及び処置方法
電源スイッチを入れてもファンが動かず、ランプも点灯しない	・差込みプラグが抜けていませんか？→差込みプラグをAC100Vコンセントに差し込んでください。 ・電源スイッチが入っていますか？→本体側の電源スイッチを入れてください。 ・本体カバー固定ねじがしっかり止まっていますか？→本体カバー固定ねじを締めてください。
電源スイッチを入れたらファンは動くがランプが点灯しない	・ランプがソケットから外れていませんか？→ランプをソケットにはめてください。 ・ランプ寿命の可能性がります。→ランプ(GL15またはHNS 15W G13)を交換してください。(2本まとめて交換をお願いします) ・グロースタータがしっかり入っていますか？→グロースタータをしっかり入れてください。 ・グロースタータが寿命の可能性がります。→グロースタータ(FG-1P)を交換してください。(2個まとめて交換をお願いします)
電源スイッチを入れたらランプは点灯するが、ファンが動かない	・ファンが故障している可能性があります。 →ご使用をやめて販売店または弊社営業所へお問い合わせください。
ランプは点灯するが、チカチカと点滅する	・ランプ寿命の可能性がります。→ランプ(GL15またはHNS 15W G13)を交換してください。(2本まとめて交換をお願いします)
点灯したときにテレビやラジオ等の音響・映像機器からノイズが聞こえる	・テレビやラジオ等の近くでご使用の場合、環境によっては稀にノイズが出ることがあります。 →テレビやラジオ等から離してお使いください。
本体カバーを開けると紫外線ランプが点灯する	・ランプの光を見ないですぐに電源スイッチをオフにし、差込みプラグを抜いて、販売店または弊社営業所にご連絡ください。
焦げ臭いにおいがする	・すぐに電源スイッチをオフにし、差込みプラグを抜いて、販売店または弊社営業所にご連絡ください。

6. 保証とアフターサービス

修理・取り扱い・保守について、ご不明な点は販売店または弊社営業所へお問い合わせください。
問合せできない場合は、下記弊社相談窓口へご連絡いただくか、弊社ホームページにお問い合わせください。

保証書

型式 FZST15202GL15/16

製造番号	本体の銘板に記載
保証期間	ご購入日から1年間 消耗品(ランプ・グロースタータ)は除く

無料保証規定

取扱説明書・本体注意ラベル(又は貼付ラベル)などの注意書きに従った正常な使用状態で、保証期間内に故障した場合に、本書に従い無料修理いたします。期間内でも次のような場合には、有料修理となります。

- 本書の提示がない場合。
- お買い上げ日・お客様名・販売店名の記入が不明な場合、または字句を書き換えられた場合。
- 使用上の誤り、または不当な修理や改造など、取扱説明書やそれに類する書面にて禁止されている事項に起因した故障・損傷。
- 設置場所の移動、輸送、落下などによる故障及び損傷。
- 火災・火災・公害・異常電圧・定格外の使用電源(電圧・周波数)、及び地震・落雷・突風・風水害・塩害・ガス害(積気ガスなど)その他天災地変など、外部に原因がある故障・損傷。
- 寿命部品の自然消耗、摩耗、劣化などにより部品の交換が必要な場合。
- お客様のご使用環境や維持・管理方法に起因して生じた故障及び損傷の場合。
(例)ホコリ、水、砂、カビ、小動物の侵入・糞尿など)
- 車面、船船などに搭載された場合に生ずる故障や損傷
- 取扱説明書で要求される保守点検を行わないことによる故障及び損傷

その他追記事項

- 製品の保証期間内であっても、弊社が別途定める当該製品の製造打ち切り後の補修用性能部品保有期間が満了し、かつ部品が手配できない場合は修理をお引き致すことができないことがあります。
- 製品の状態やその他の事項により、修理に代えて製品交換で対応する場合がありますのでご了承ください。
- 本書に基づき無料修理(製品交換を含む対応)を行った製品の保証期間は、ご購入時の保証期間が適用されます。
- お客様のご記入いただいた記載内容は、保証期間内のサービス活動および安全点検活動のために利用させていただきますので、ご了承ください。
- この保証書は、本書の提示した期間・条件のもとにおいて無料修理をお約束するものです。したがって、この保証書によって保証書を発行している者(保証責任者)および部品以外の事業者に対するお客様の法的権利を制限するものではありませんので、保証期間経過後の修理などについてご不明の場合は、お買い上げの販売店または弊社のCSセンターにお問合せください。
- 販売店印およびお買い上げ日等の記載がない場合でも、弊社からの納品書・お客様控えを保証書に添付いただいた場合は、無料修理の対象となります。この場合は必ずご受取者登録をお願いします。
- 本書は、再発行しないので、紛失しないよう大切に保管してください。
- 本書は日本国内においてのみ有効です。
- 修理ご依頼品の送料はお客様のご負担となります。

お客様へ ご受取者登録のお願い

このたびは弊社商品をお求めいただき、まことにありがとうございます。
お客様へ末永く安全にご愛用いただくために、以下のQRコードまたはURLからご受取者登録をお願い致します。



<https://www.iwasaki.co.jp/rd/air>

【商品に関するご相談窓口】(お問合せの際は、器具銘板で器具形式をご確認のうえご連絡ください)

【CSセンター】 電話番号 048(554)1124 FAX 048(554)7445

お問合せ受付時間: 月~金/9:00~12:00 13:00~17:00(土・日曜・祝日・年末年始・当社休業日を除く)

※電話番号など、変更になる場合があります。ホームページでご確認ください。

<http://www.iwasaki.co.jp/>

岩崎電気株式会社

岩崎電気株式会社 IOWASAKI エアーリア コンパクト取扱説明書

形式	適合ランプ	入力電圧	周波数	消費電力	質量
FZST15202GL15/16	GL15×2 または HNS 15W G13×2 (紫外線ランプ)	AC100V	50Hz/60Hz	4.3. 1W/36. 3W	9. 6kg 使用温度範囲 : 5℃~35℃ 使用場所 : 屋内の一般的な場所 防水性能 : 非防水 運転音 : 47. 1dB

※本製品の電気用品上区分は「電気消毒器」ですが、医療用器具ではありません。

保証書について

- 保証書はこの取扱説明書の末尾についていますので、お買い上げ日、販売店名などの記入をお確かめください。
- このたびは岩崎電気エアリアコンパクトをお買い上げいただきまして、まことにありがとうございます。
 - 本製品を安全に正しく使っていただくために、この取扱説明書をよくお読みになりながらご理解ください。
 - お読みになったあとは、この取扱説明書を必ず保管してください。また、ランプ交換や器具清掃時などにも安全のために再度内容をご確認ください。

1. 安全上のご注意

- ご使用前の「安全上のご注意」をよくお読みの上、正しくお使いください。
- お読みのついでには、この「取扱説明書」を必ず保管してください。また、ランプ交換や器具清掃時などにも安全のために再度内容をご確認ください。
- 目や皮膚に痛みや違和感を感じたらすぐに使用を中止して、専門医の診察をうけてください。

警告 誤った取り扱いをすると、人が死亡または重傷を負う可能性が想定される内容を示す。

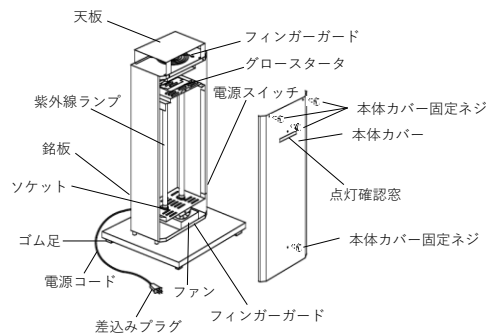
ランプ交換やお手入れの際には、必ず電源スイッチを切って差込みプラグを抜いてください。 感電や視覚障害のおそれがあります。		点灯中のランプを直接肉眼で見たり、器具の上部や下部のぞきこんだりしないでください。 強力な紫外線により目の痛みや視覚障害の原因となります。	
紫外線を皮膚に当てないでください。 皮膚の炎症を起こす原因となります。		濡れた手で差込みプラグを抜き差ししないでください。 感電の原因となります。	
この器具の電源はAC100Vで使用すること。 誤った電圧で使用すると器具の故障により、火災・感電の原因となります。		不安定な場所や燃えやすいものの近くでは使用しないでください。 転倒し火災のおそれがあります。	
万一、点灯に異常があった場合や器具がした場合は、すぐに差込みプラグを抜き電源を切ってください。 この様な状態で使用すると火災・感電のおそれがあります。 異常状態がおさまったことを確認してから、購入先又は弊社営業所にご連絡ください。		万一、点灯確認ガラスが割れた場合は、すぐに差込みプラグを抜き電源を切って、修理依頼してください。 この様な状態で使用すると強力な紫外線がもれ、視覚障害や皮膚の炎症を起こす原因となります。	
器具を転倒させたり衝撃や振動を与えないでください。 また水銀流出の可能性があるので、すぐに換気をしてください。		器具の隙間に燃えやすいものや金属類を差込まないでください。 火災・感電のおそれがあります。	
差込みプラグのほこりなどは定期的に清掃してください。 火災の原因となります。		消灯直後は、ランプが熱いので手や肌などを触れないでください。	
電源コードを無理に曲げたり、引っ張ったりしないでください。また、ぬれたり、たばねたりしないでください。 コードが破損し、火災・感電の原因となります。		電源コードに重いものをのせたり、はさまんだりしないでください。 コードが破損し、火災・感電の原因となります。	
器具を改造したり、分解・修理をしないでください。 火災・感電・視覚障害のおそれがあります。			

注意 誤った取り扱いをすると、人が傷害を負ったり、※物的損害の発生が想定される内容を示す。
(※物的損害とは、家財および家畜・ペットにかかわる拡大損害を示す。)

この器具は防水形ではありません。湿度の高い場所(85%を越える所)、水気のあるところで使用しないでください。 火災・感電の原因となります。		周囲温度は5℃~35℃の範囲でご使用ください。 湿度が高いところで使用すると火災・感電の原因となることがあります。また、湿度が低い場合はランプが点灯しないことがあります。	
この器具は屋内専用です。屋外や水のかかる場所では使用しないでください。 使用すると火災・感電の原因となります。		衝撃や衝撃のある場所、腐食性気体のある場所では絶対に使用しないでください。 器具の劣化による火災・感電の原因となります。	
この器具は床置き専用です。台の上などの不安定な場所では使用しないでください。		点検せずに長期使用したり、まれに、発煙、発火、感電などに至るおそれがあります。	
ランプはこれに限定してご使用ください。 汚れてはかまいませんが著しく低下します。		ランプは寿命時間を目安に定期的に交換してください。 寿命を超えて点灯した場合、紫外線出力が弱くなるため、除菌効果が得られなくなります。(定格寿命: 8000時間)	
重畳物などで取り扱いには注意してください。 特に器具を移動させる際には、器具を持ち上げて移動してください。置いたまま使用すると床面が傷つく原因となります。		テレビやラジオ等の近くでの使用やこれらと同じコンセントに差込みプラグを差し込むと、映像の乱れや雑音が発生することがあります。	
底板にはゴム足を使用しています。 床にクッション材やフロアリング材を使用しますと、床材が変色する場合があります。		安全スイッチが内蔵されています。 本体カバーおよび本体カバー固定ねじを外した状態では、点灯およびファンの動作はしません。	
ファン動作音が発生しますので、静かな場所(図書館・美術館など)のご使用に際しては、ご注意ください。		フィンガードのほこりはこまめに清掃してください。 目詰まりしたまま使用されますと、適切な送風量が確保できないばかりでなく、ファンの故障の原因となります。	

2. 各部の名称

本体



3. ご使用方法

1) 器具を包装箱から取り出し、ビニールカバーを外す。



- 重量物なので取扱いには注意してください。
- 取扱説明書は必ず保管してください。

2) 器具を設置する。



- この器具は床置き専用です。台の上などの不安定な場所では使用しないでください。

3) ランプを点灯する。

① 電源コードの差し込みプラグをコンセント(AC100V)に差し込み、電源スイッチをオンする。



- この器具の電源はAC100Vで使用すること。誤った電圧で使用すると器具の故障により、火災・感電の原因となります。

② 点灯確認窓が光れば終了です。

点灯確認窓が光らない場合は、電源を切って、取り付けの手順を最初からやり直してください。



- 点灯確認窓からは紫外線はません。

効率良く除菌するために

この商品は器具内に空気を取込んで除菌します。器具下部の取込口及び器具上部の吹出口をふさがないように設置してください。また、エアコンやサーキュレーター等により空間内の空気を循環させるとより効率よく除菌できます。

4. 保守上のご注意

ランプ交換やお手入れの際には、必ず電源スイッチを切って差し込みプラグを抜いてください。感電や視覚被害のおそれがあります。

1) ランプ (GL15またはHNS 15W G13)の交換方法

① 電源スイッチをオフにし、電源コードの差し込みプラグをコンセントから抜く。

② 本体カバー固定ねじ(4ヶ所)を外し、本体カバーを外す。



- 本体カバーは押さえておかないと、落下する場合があります。

③ ランプを90°回転させ、ソケットから抜く。



- ランプを無理にはずすと、ランプ破損やソケット破損の原因となります。

④ 交換用ランプをソケットに差し込み、90°回転させる。



- ランプを無理に取り付けると、ランプ破損やソケット破損の原因となります。

⑤ 本体カバーを取り付け、本体カバー固定ねじ(4ヶ所)を取り付ける。



- 本体カバーは押さえておかないと、落下する場合があります。

⑥ 電源コードの差し込みプラグをコンセント(AC100V)に差し込み、電源スイッチをオンする。



- この器具の電源はAC100Vで使用すること。誤った電圧で使用すると器具の故障により、火災・感電の原因となります。

⑦ 点灯確認窓が光れば終了です。点灯確認窓が光らない場合は、電源を切って、取り付けの手順を最初からやり直してください。



- この器具には安全スイッチが内蔵されています。本体カバーを取り付け、固定ねじを取り付けると点灯及びファンの動作はしません。

3) ランプの清掃

ランプを器具から外して柔らかい布に薄めた中性洗剤を浸し、よく絞ってから拭き取り、洗剤が残らないように乾いた布で仕上げてください。ランプの取外し方法については、1)ランプ交換方法を参照ください。ランプはガラス製品ですので、落としたり、ぶつかったりしないよう取り扱いにご注意ください。



ランプには微量の水銀が入っています。廃棄については、産業廃棄物処理業者へ依頼するか、各自自治体の回収ルールに従って行ってください。

2) グロースタター(FG-1P)の交換方法

① 電源スイッチをオフにし、電源コードの差し込みプラグをコンセントから抜く。

② 本体カバー固定ねじ(4ヶ所)を外し、本体カバーを外す。



- 本体カバーは押さえておかないと、落下する場合があります。

③ グロースタター回転させ、ソケットから抜く。



④ 交換用グロースタター(FG-1P)をソケットに差し込み、回転させる。



- 適合するグロースタター(FG-1P)を使用してください。

⑤ 本体カバーを取り付け、本体カバー固定ねじ(4ヶ所)を取り付ける。



- 本体カバーは押さえておかないと、落下する場合があります。

⑥ 電源コードの差し込みプラグをコンセント(AC100V)に差し込み、電源スイッチをオンする。



- この器具の電源はAC100Vで使用すること。誤った電圧で使用すると器具の故障により、火災・感電の原因となります。

⑦ 点灯確認窓が光れば終了です。点灯確認窓が光らない場合は、電源を切って、取り付けの手順を最初からやり直してください。



- この器具には安全スイッチが内蔵されています。本体カバーを取り付け、固定ねじを取り付けると点灯及びファンの動作はしません。

4) 器具の清掃

器具の汚れは、柔らかい布に薄めた中性洗剤を浸し、よく絞ってから拭き取り、洗剤が残らないように乾いた布で仕上げてください。フィンガーガードのほこりは、ほこり取りなどで、ふき取ってください。



5) ファンの交換

ファンの交換につきましては、メーカー(弊社)持ち込み交換になります。販売店または弊社営業所へお問い合わせください。