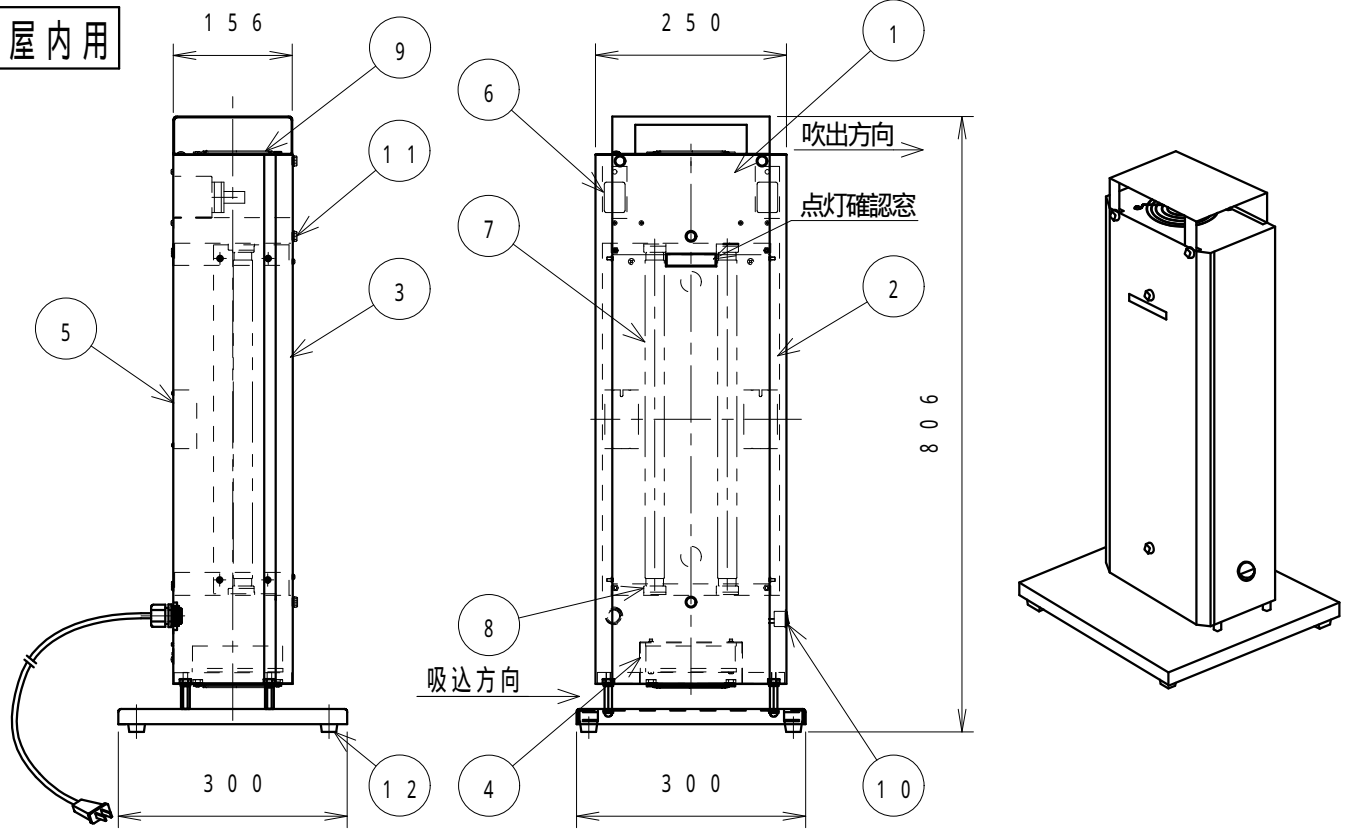


屋内用



安全上のご注意

- 一般屋内用器具です。屋外や水気・湿気のある場所、周囲温度が5 ~ 35 以外の場所では使用しないでください。絶縁不良による感電の原因となります。
- 点灯中のランプは絶対に見ないでください。目の痛みや視覚傷害の原因となります。
- 紫外線が直接人に当たる状態では使用しないでください。目の痛みや視覚傷害の原因となります。
- 紫外線を皮膚に当てないでください。皮膚の炎症をおこす原因となります。
- 風の強い場所では使用しないでください。転倒によるけがの原因となります。
- 移動させる際に電源コードを引っ張らないでください。転倒によるけがの原因となります。
- 振動や衝撃のある場所、腐食性雰囲気のある場所では絶対に見ないでください。器具の劣化による火災・感電の原因となります。
- その他、安全にご使用いただくために、取扱説明書をご参照ください。

- 注)
- この器具は空気循環式紫外線清浄機です。
 - 本製品を動作させるためには電源コードをコンセントに差し込み、電源スイッチをオンにしてください。
 - 運転中は点灯確認窓が青く光りますが、紫外線は出ていません。
 - 本体カバーを外す際は事前にランプが点灯していないこと、循環ファンが回っていないことを必ず確認してください。
 - 運転音(ファン動作音)が発生しますので、静かな場所(図書館・美術館など)でのご使用の際はご注意ください。
 - 底板にはゴム足を使用しています。床にクッション材やフローリング材を使用しますと、床材が変色する場合があります。

仕上色	ホワイト(ニッシンパウダー PE777-195)
電源コード	VCTF0.75mm ² x2心 有効長:1700mm

【特性表】定格入力電圧:100V

電圧	周波数	消費電力	運転音
100V	50/60HZ	43.1/36.3W	47.1dB

伊比	12	ゴム足	EPDM	4	
	11	本体カバー固定ねじ		4	
	10	電源スイッチ		1	
	9	フィンガーガード		2	
	8	ランプソケット		4	T-45
柘植	7	紫外線ランプ		2	15W(GL-15)
	6	グロースタータ		2	FG-1P
	5	安定器		2	GEDD-15100C1
今成	4	循環ファン		1	EMU1238
	3	本体カバー	鋼板 t0.6	1	ポリエステル塗装
今成	2	反射板	アルミ t0.5	1	内面鏡面仕上げ
	1	本体	鋼板 t0.6、t2.0	1	ポリエステル塗装
部番	部品名	材質・材厚	数量	備考	

品名	エア-リア コンパクト				
	FZST15202GL15/16				
質量	9.6kg	単位	mm	尺度	1:10
図番	E-AS-44002-HG-1				