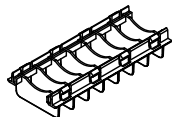
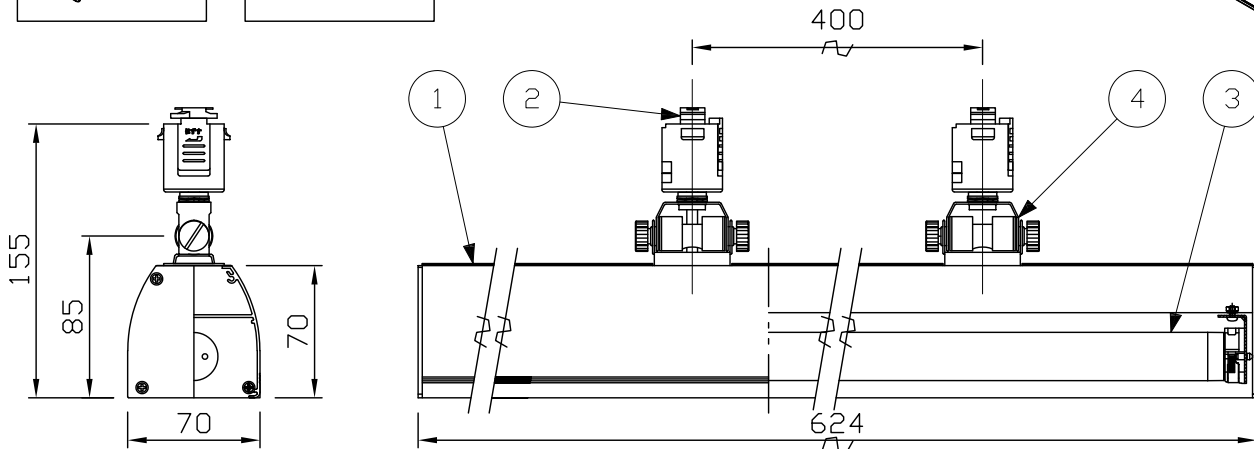
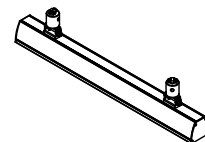


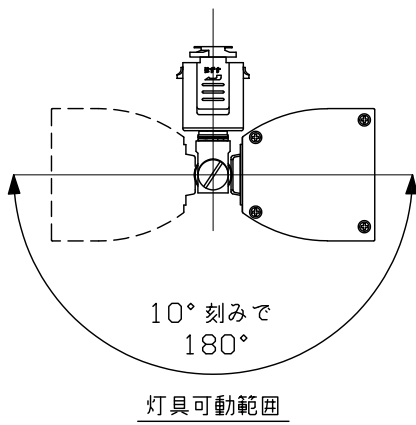
TKP-0050X ルーバー
ABS製 白/クローム(別売・紹介)
(1セット/4個入)



TKP-0051X ルーバー
ABS製 白/クローム(別売・紹介)
(1個入)



型番一覧	本体色	プラグ色	自在金具
TFL-8455W	白色塗装	白色	白色塗装
TFL-8455B	黒色塗装	黒色	黒色塗装



適合直管LED光源	消費電力 (W)	皮相電力 (VA)	色温度 (K)	全光束 (lm)	消費効率 (lm/W)	質量 (kg)	器具取付時	
							灯体白 全光束	灯体黒 全光束
PVT-D0630/9W/9-P2	9	9	3000	950	105	0.18	665	608
PVT-D0650/9W/10-P2			5000	1050	116		735	672
TLL-D0650/7W/12-H1	7	7.3	3000	1200	171	0.12	840	768
TYK-D0630/10W/11-Y1	10	10.2		5000	1150	115	0.13	805
TYK-D0650/10W/12-Y1			5000	1250	125	875		800
LDF20L/8/11-A1	8	8	3000	1100	137	0.18	770	704
LDF20N/8/12-A1			5000	1200	150		840	768
LDF20N/7/12-B1	7	7.3	3000	930	155	0.15	651	595
LDF20L/6/9-C1	6	6.8					5000	1000

オプションルーバー	色	入数	必要数量
TKP-0050S	クローム	4個 セット	1点
TKP-0050W	白		
TKP-0051S	クローム	1個入	1点
TKP-0051W	白		

⚠ 安全に関するご注意

- この器具は、一般環境の屋内ライティングダクト取り付け専用器具です。
- 施工は取扱説明書にしたがい確実に行ってください。
施工に不備があると落下・火災の原因となります。
- 器具を改造しないで下さい。落下・感電・火災の原因となります。
- 器具に専用オプション以外の物を架けたり取り付けたりしないで下さい。
落下・感電・火災の原因となります。
- 表示された電源電圧(100V±6%)以外の電源で使用しないで下さい。
感電・火災の原因となります。
- 器具と被照射面は0.15m以上離して下さい。
指定距離より近いと被照射面の変色・火災の原因となります。
- 直射日光の当たる場所、湿気が多い場所、振動のある場所、雨の吹き込みを受けやすい場所、腐食性のガスの発生する所では使用しないで下さい。
火災・感電・落下の原因となります。
- 周囲温度は、5~35℃でご使用下さい。それ以外の温度ではご使用にならないで下さい。火災・短寿命の原因となります。
- 照明器具には寿命があります。設置後8~10年経つと外観に異常が無くても、内部の劣化は進行しています。点検交換をお勧めします。

7				特記事項				型番		
6				調光不可 光源寿命：40000時間				型番一覧参照		
5								入力電圧	100V	
4	自在金具	鋼・真ちゅう	2	型番一覧参照				周波数	50/60Hz	
3	直管LED光源	-	1	適合直管LED光源参照	LED	直管LED光源表参照の事			器具質量	1.2kg(ランプ質量含まず)
2	プラグ	樹脂 6A125V	2	型番一覧参照		作成日	検印	照査	作成	
1	本体	アルミ	1	型番一覧参照		2021. 10. 22	赤坂	川崎	関	
部番	部品名	材質・素材厚	数量	備考		テス・ライティング株式会社				