

## ご使用方法

- 点灯の切替えは、器具に装着のスイッチツマミを引いてください。  
全灯（15W）→消灯

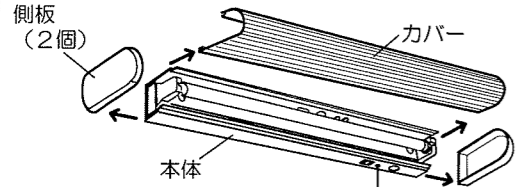
## ランプ交換方法

**警告** 必ず電源を切り、器具とランプが冷めてから交換してください。感電・やけどの原因となります。

- ちらついたり、つかなくなったランプ（寿命で切れたもの等）は、すみやかに下記の手順で交換してください。

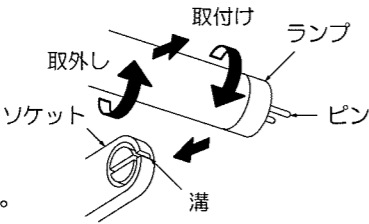
### ① カバーを取外す

- 側板（2個）を個々に本体の外側に引っ張って取外してください。
- カバーを引っ張って本体から取外してください。



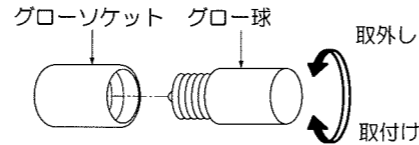
### ② ランプを交換する

- ① 両手でランプを持ち90°回してランプを取外してください。
- ② 適合ランプの両側のピンをソケットの溝にはめ込みランプを90°回してください。



### ＜グロー球交換＞

- グロー球をグローソケットから取外してください。
- 適合グロー球をグローソケットに最後まで確実にねじ込んでください。



### 警告

ランプは必ず器具表示のものを使用してください。表示以外のランプを使用すると火災の原因となります。

ランプの取付が不完全な場合、落下・不点・接触不良の原因となります。

### 注意

点灯中や消灯直後はランプが高温になっていますのでさわらないでください。やけどの原因となります。

- ランプの取付後、①と逆の手順でカバーを取付けてください。（裏面の③も参照してください。）

## ご使用上のご注意

- 器具に殺虫剤等をかけないでください。カバー、グローブ等の落下・変質・変色の原因となります。
- ランプの取扱いは、交換ランプのケース表示に従い正しく行ってください。
- 安定器内蔵器具の場合、安定器鉄心の振動で若干のうなり音が発生しますが異常ではありません。また、取付場所の材料・構造により共鳴して大きく聞こえることがあります。
- 点灯時、消灯後には若干のきしみ音が発生しますが、異常ではありません。
- 冬等の周囲温度が低い場合、明るくなるまでに時間が掛かったり、ちらつきが発生することがありますが、異常ではありません。

## 保証について

1. 保証について  
この商品の保証期間は1年です（安定器は3年）。但し、ランプ等の消耗品は除きます。詳細は弊社カタログをご参照ください。
2. 保証書について  
保証書が必要な場合は、下記「CSセンター」までお申し出ください。
3. 補修用性能部品の保有期間  
弊社は照明器具の補修用性能部品を、製造打ち切り後最低6年間保有しています。補修用性能部品（同等の機能を有する代替品含む）とは、その製品の機能を維持するために必要な部品です。

## 点検とお手入れ方法

1. 明るく安全にしようするために6カ月に1回程度、点検及び清掃を行うことをおすすめします。

### (1) 点検項目

- ランプがきれいでいませんか。
  - 正常に点灯しますか。
  - スイッチは正常に切替わりますか。
  - 天井との取付部、各部品の合わせ目に異常なガタツキ、ゆるみはありませんか。
  - 可動部は異常なく動作しますか。
  - 異常な臭い、音、発熱はありませんか。
  - ガラス、プラスチック部品等に、ひび、割れ、変形等が発生していませんか。
- ※不明な点および異常を感じた場合は、速やかに電源を切って、販売店、工事店、または、当社「CSセンター」までお申し出ください。

### (2) 清掃

器具やランプにホコリがつくと、明るさを損なうばかりか、器具自体の寿命を短くします。

清掃箇所	清掃方法
金属メッキ処理 金属塗装処理	傷つきやすい部分ですから、柔らかい布で1~2回軽く拭いてください。
アクリル プラスチック	薄めた中性洗剤を使用し、洗剤が残らないようによく水洗いしてそのまま乾かしてください。乾いた布で拭くと静電気が生じ、ホコリが付きやすくなります。（但し、金属部は除く）
木・竹・藤 布・和紙	こまめにハタキや柔らかいハケ、ブラシでホコリを落とし、目の細かい柔らかな布で軽く拭いてください。
ガラス	中性洗剤またはスプレー式ガラスクリーナーを使用したのち水洗いし、自然乾燥してください。消しグローブは素手でさわると指紋が付きやすくなります。ゴム手袋等を使用してください。

※ガソリン、シンナー、みがき粉、サンドペーパー、たわし等は使用しないでください。

### 2. 異常時の処置

ランプ寿命（切れ）以外の異常は、工事店（購入先）にご相談ください。（部品等の取替えは勝手にしないでください。）

商品についてのご相談

CSセンター (0570) 003-937 (ナビダイヤル) へご連絡ください。

受付時間（月～土曜）9：00～17：00 日曜・祝祭日は受付していません。



# 取扱説明書

保存用

品番

DBK-15611

このたびは、お買い上げいただき、まことにありがとうございます。

お客様へ

- ご使用前に説明書をよくお読みのうえ、正しくお使いください。
- 器具の取付工事は、必ず工事店・電気店（有資格者）にご依頼ください。

工事店様へ

- 施工前にこの説明書をよくお読みのうえ、正しく施工してください。
- この説明書は必ずお客様のお渡しください。

## 安全上のご注意

### 警告

取扱いを誤った場合、使用者が死亡又は重傷を負うことが想定されます。

<p><b>厳守</b></p> <p>不安定な場所 補強のない取付面 傾斜天井</p>	<p>この器具は壁面・棚下専用器具です。指定場所以外には取付けないでください。火災・落下の原因となります。</p>	<p><b>禁止</b></p> <p>器具にその他の荷重をかけたり、布や紙等の可燃物で覆わないでください。火災・感電・落下の原因となります。</p>
	<p><b>厳守</b></p> <p>器具本体表示または本説明書に従って施工してください。施工に不備があると、火災・感電・落下の原因となります。</p>	<p><b>分解禁止</b></p> <p>器具の改造、部品の変更は行わないでください。火災・感電・落下・転倒等の原因となります。</p>
<p><b>禁止</b></p> <p>周囲温度5~35℃以外では使用しないでください。火災の原因となります。</p>	<p><b>厳守</b></p> <p>電源電圧は、器具銘板または本説明書に記載されている定格電圧でご使用ください。過電圧を加えるとランプ寿命が短くなるほか、部品が加熱し火災・感電の原因となります。</p>	<p><b>厳守</b></p> <p>煙・臭い等の異常を感じたらすぐに電源を切ってください。火災・感電の原因となります。異常がおさまったことを確認したのち、工事店、お買い上げの販売店、または当社「CSセンター」にご相談ください。</p>
<p><b>禁止</b></p> <p>器具の直下や近くでは、火気等を使用しないでください。火災・感電・落下の原因となります。</p> <p>ストーブ</p>		

### 注意

取扱いを誤った場合、使用者が傷害を負うか物的損害の発生が想定されます。

**厳守**

電気工事が必要な場合は、電気設備の技術基準に従って有資格者が行ってください。一般の方の工事は法律で禁止されています。

**注意**

照明器具の取替え時期の目安は、通常の使用状態（周囲温度30℃、一日10時間点灯）において、約8~10年です。各種部品の劣化も進みますので、交換をおすすめします。点検は、本説明書に従ってお願いします。（3~5年に一度は有資格者の点検をおすすめします。）

大光電機株式会社

〒541-0043 大阪市中央区高麗橋3-2-7 高麗橋ビル6F  
TEL：(06) 6222-6240 (代表)

C28-15611-A 1

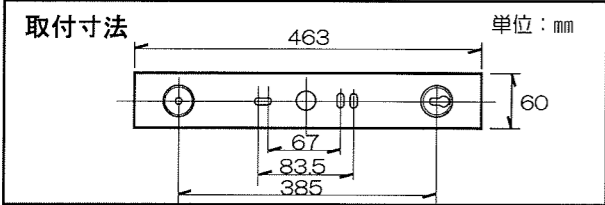
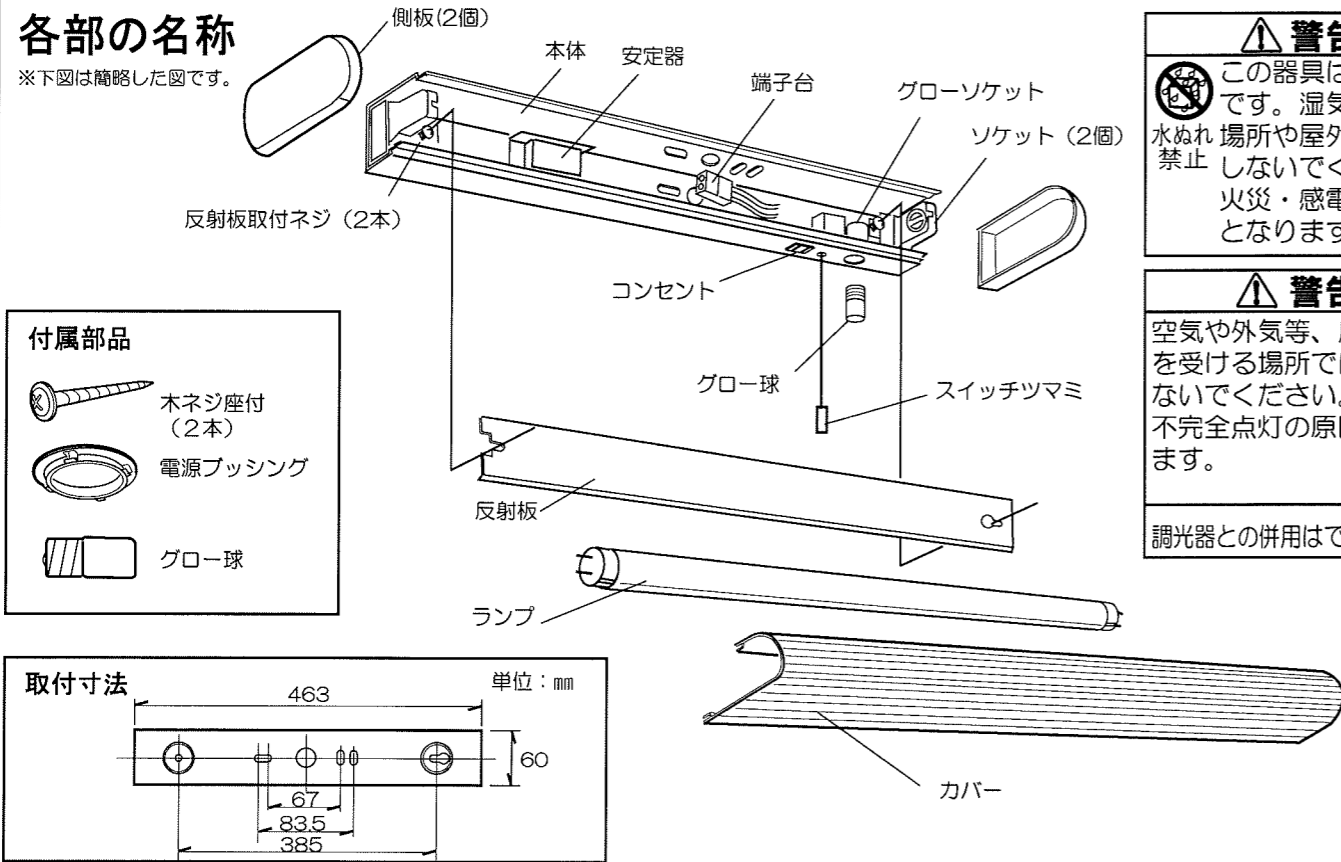
## 仕様

- 屋内壁面・棚下兼用器具です。
- 器具にはプラスチックを使用しております。取扱いは丁寧に行ってください。
- 木ネジ（2本）取付専用器具です。
- 安定器内蔵です。
- コンセント容量600W付きです。
- プルスイッチ付です。

品番	DBK-15611	
定格電圧	交流 100V	
周波数	50Hzまたは60Hz	
消費電力	19W	
入力電流	0.3A	
力率	低力率	
適合ランプ	昼白色蛍光灯 FL15N×1 G13	
適合グロー球	FG-1E	
器具重量	約1.1kg	
電源接続	端子台	

## 各部の名称

※下図は簡略した図です。

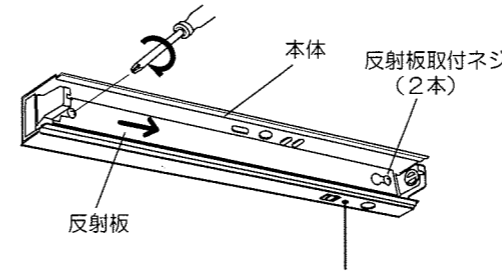


**警告**  
この器具は非防水です。湿気の多い水ぬれ場所や屋外で使用しないでください。火災・感電の原因となります。

**警告**  
空気や外気等、風の影響を受ける場所では使用しないでください。不完全点灯の原因となります。  
調光器との併用はできません。

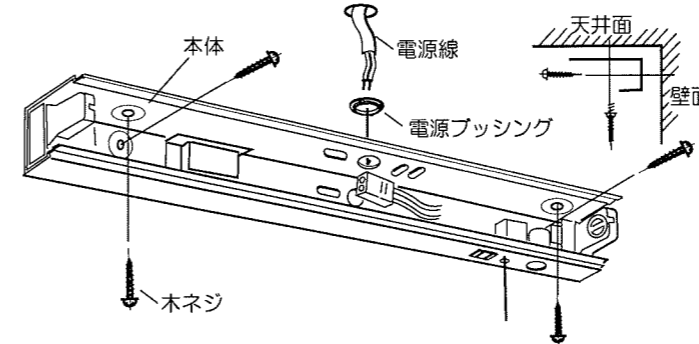
### 3 反射板を取外す

- 反射板取付ネジ（2本）を緩めて反射板を矢印の方向にスライドさせて取外してください。



### 4 本体を取付ける

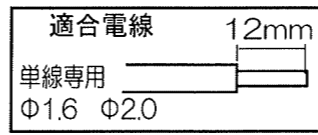
- 取付面が充分乾燥してから器具を取付けてください。取付面の乾燥が不十分ですと器具のメッキ部や塗装部が侵されたり、絶縁不良の原因となります。
- 電源穴に付属の電源プッシングを押し込んで取付けてください。
- 本体の電源穴に電源線を通し木ネジ（2本）で壁面棚下の補強材のある位置に取付けてください。



**警告**  
取付部、補強材へのねじ込み寸法が20mm以下の場合、落下の原因となります。  
すでに使用されたねじ穴の再利用はしないでください。落下の原因となります。

### 5 電源を接続する

- 適合電線を使用しストリップゲージにあわせて段むきしてください。
- 端子台の奥まで確実に差込んでください。



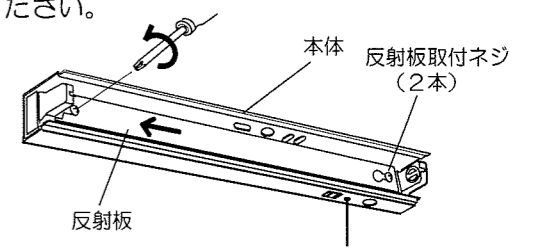
**警告**  
適合電線を使用し、確実に接続してください。接続が不完全な場合、火災の原因となります。  
定格以外の電圧では使用しないでください。火災・感電の原因となります。

#### <電源線を取外す場合>

- 必ず電源を切ってから作業してください。
- 解除ボタンを矢印の方向にスライドさせて電源線を引き抜いてください。

### 6 反射板を取付ける

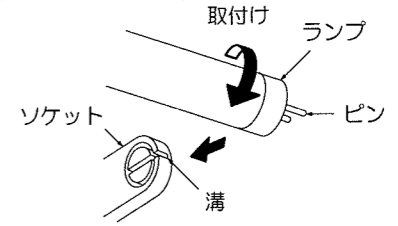
- 反射板を反射板取付ネジ（2本）に合わせて矢印の方向にスライドさせ反射板取付ネジ（2本）で確実に締付けて固定してください。



**警告**  
取付が不完全な場合、落下の原因となります。

### 7 ランプを取付ける

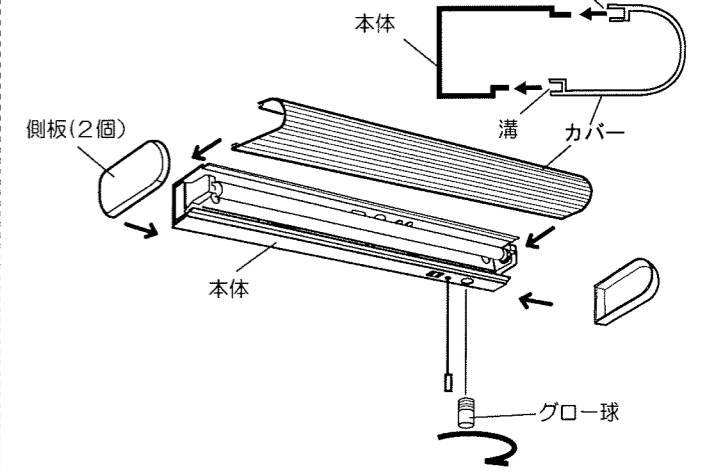
- 適合ランプの両側のピンをソケットの溝にはめ込みランプを90°回してください。



**警告**  
ランプの取付が不完全な場合、落下・不点・接触不良の原因となります。

### 8 カバーを取付ける

- カバーの溝に本体をあわせてください。
- 本体に側板（2個）を確実に、はめ込んでください。カバーを軽く引張り、側板が外れないことを確認してください。
- グローソケットにグロー球を確実に回して取付けてください。



**警告**  
カバーの取付が不完全な場合、落下の原因となります。

### 9 使用前に確認する

- 取付状態・点灯状態を確認してください。