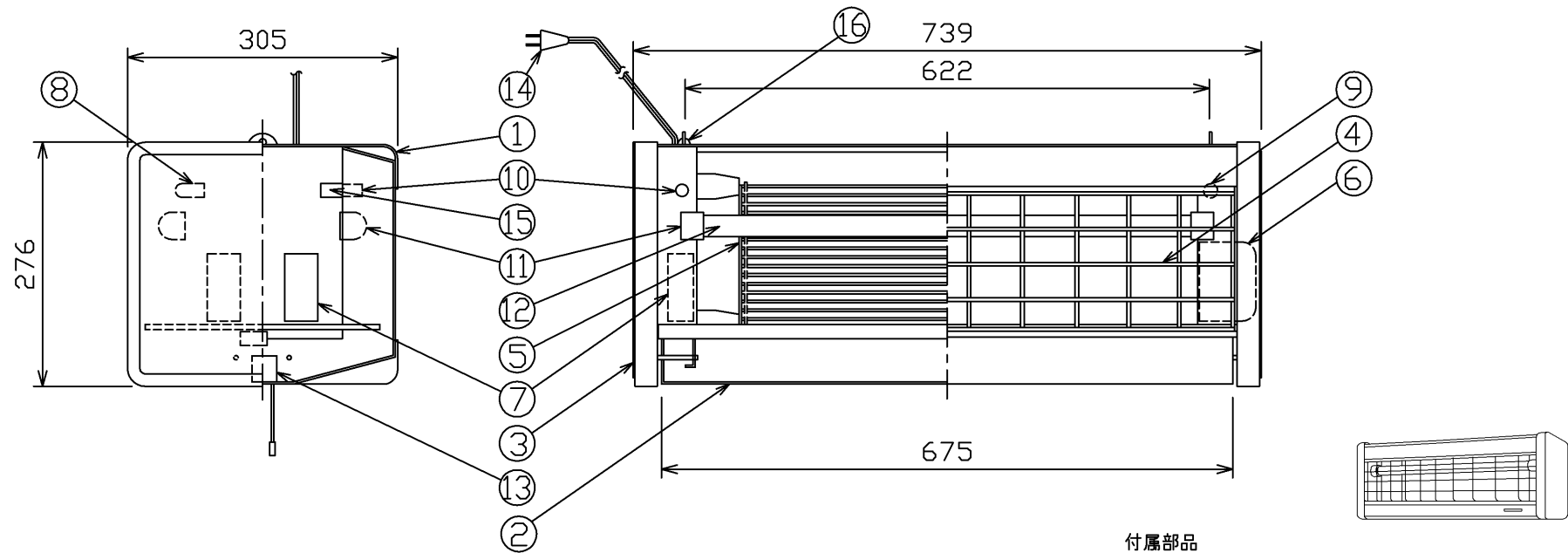


部番	部品名	個数	材質	摘要	部番	部品名	個数	材質	摘要
9	ヒューズホルダ	1	PF樹脂	FH-S07	1	天板	1	SPC(鋼板)t0.6	メラミン焼付塗装(ライトグレー)
10	電子点灯管	2	—	FE1E	2	虫受皿	1	SPC(鋼板)t0.6	メラミン焼付塗装(ライトグレー)
11	ランプソケット	4	PBT樹脂	—	3	支柱カバー	2	ABS樹脂	V-0
12	ランプ	2	—	FL20SBL(同梱)	4	電撃格子	2	SUS(ステンレス鋼) φ2.6	—
13	プルスイッチ	1	UF(ウリア樹脂)	—	5	保護網	2	SWRM(軟鋼線材) φ2.8	—
14	電源コード	1	VCTF (ビニルキャプタイヤコード)	プラグ付(黒)器具外1.8m	6	高圧トランス	1	—	W35U18-XC
15	点灯管ソケット	2	PP(ポリプロピレン樹脂)	DFS-3711	7	安定器	2	—	FBC-20186A
16	接地端子	1	SUS(ステンレス鋼)	M4	8	表示灯	1	PC(ポリカーボネート樹脂)	—



電気特性

入力電圧(V)	100	
入力電流(A)	50Hz 0.76 60Hz 0.61	
入力電力(W)	50Hz 52.0 60Hz 42.0	
高トランス圧	二次無負荷電圧(V)	3,500
	二次短絡電流(mA)	50Hz 18.0 60Hz 15.0

△安全に関するご注意

- 本器具は5℃~35℃の温度範囲で使用するように設計してあります。高温で使用すると火災の原因となります。
- この器具は塩害地区にはご使用できません。早期の腐食により器具落下・故障の原因となります。
- 地上・床面上から1.8m以上の高さに取り付けてください。また、樹木・工作物から30cm以上離してください。取り付けが近すぎると感電・他の物の変質・変色・火災の原因となります。〔電気設備技術基準第226条〕
- 容易に開閉できる場所に必ず専用の開閉器を付けてください。〔電気用品安全法による〕
- アース工事(D種(第三種)接地工事)は電気設備技術基準に従い確実に行ってください。アースが不完全な場合は感電・火災の原因やほごりの付着がはげしくなります。

付属部品

チェーン(700mm)×2本  
ヒール釘 ×2個

屋内用

電圧(V)	適合ランプ	質量(kg)	形名	TEK-20201-SL17
100	FL20SBL ×2(同梱)	12.0	品名	東芝電撃殺虫器
承認	担当	図番	AA2010-02373-02	
井上	世良	東芝ライテック株式会社		
単位 mm	第三角法	日本国内専用(Use only in Japan)		