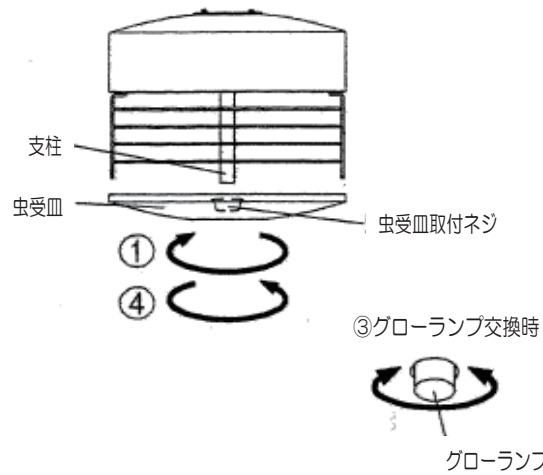


**ランプ交換方法について** ⚠ **注意** 必ず電源プラグを抜いてから行ってください。  
落下・感電の原因となります。



- ① 虫受皿の取付ネジを緩めて、虫受皿を取り外す。
- ② 蛍光ランプを交換する。(必要に応じ)
- ③ グローランプを交換する。(必要に応じ)  
・グローランプの先端をつまみ、回転させて着脱させる。
- ④ 虫受皿取付ネジを支柱に挿入し、締め付ける。

下表に指定した交換部品をご使用ください。

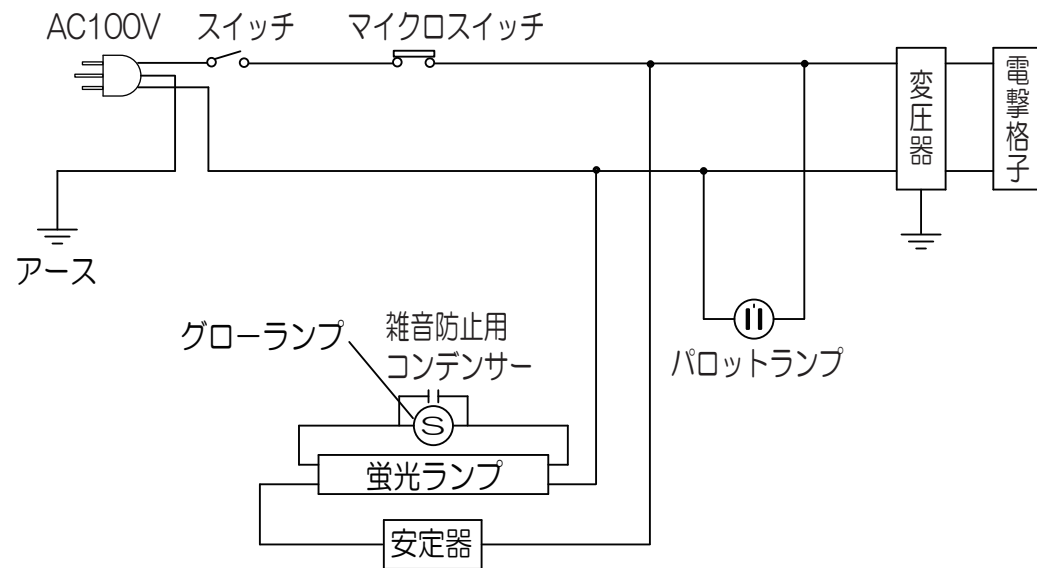
蛍光ランプ	グローランプ
パナソニック製捕虫器用蛍光灯 FCL30BA-37・K	パナソニック製点灯管 FG-1EL

**● 定格**

定格電圧	定格周波数	入力電流	入力電力	二次電圧		二次短絡電流	器具質量
				実効値	最大値		
100V	50Hz	1.3A	48W	4000V	5840V	19mA	8.3kg
	60Hz	1.2A	42W	4000V	6480V	15mA	

**結線図**

(サービス会社用ですので、サービス担当者以外は絶対に内部を開けないでください。)



**Panasonic®**

**電撃殺虫器**

(一般屋内・軒下用)

品番 YF31875Z

**施工説明書  
取扱説明書**  
保管用

※器具の施工には電気工事士の資格が必要です。施工は必ず工事店に依頼してください。

**施工説明**

工事店様へ、この説明書は保守のためお客様へ必ずお渡しください。

**安全に関するご注意**

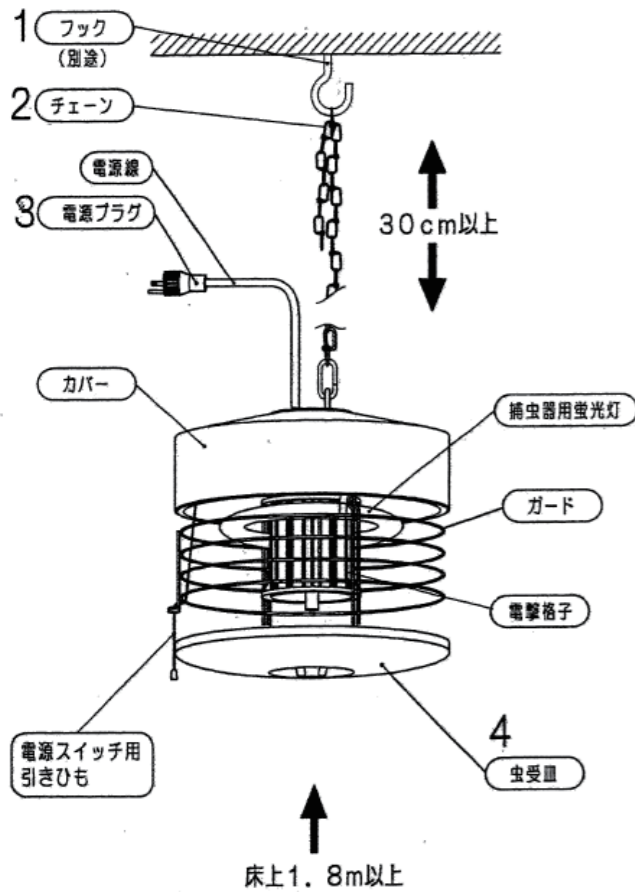
**⚠ 警告**

- 施工は施工説明にしたがい確実に施工を行う。施工に不備があると、落下・感電・火災の原因となります。
- 器具を改造しない。落下・感電・火災の原因となります。
- 表示された電源電圧(定格電圧±6%)・周波数で使用する。指定外の電源電圧・周波数で使用すると、感電・火災の原因となります。
- 接地工事(D種接地工事)を確実に施工。接続に不備があると感電の原因となります。【電気設備技術基準】
- 電源の閉鎖が容易にできる場所に必ず専用の開閉器(ブレーカ・両切、カバー付ナイフスイッチ等)を設置する。【電気設備技術基準】
- 取付高さは床面より1.8m以上とし、天井材・壁材・他の工作物・植物等とは30cm以上離して取り付ける。感電・火災の原因となります。【電気設備技術基準】
- 無線設備の機能に障害を与える恐れのある場所には使用しない。無線機能の誤動作の原因となります。【電気設備技術基準】
- 揮発性引火物、爆発物などが近くにある場所(ガソリンスタンドなど)には設置しない。火災・爆発の原因となります。【電気設備技術基準】
- ホコリやゴミが器具に溜まりやすい場所には使用しない。虫が燃えた場合、引火して火災の原因となります。【電気設備技術基準】
- 電撃格子が変形した時は、使用しない。電源プラグを抜く。自己放電・感電・火災の原因となります。

**⚠ 注意**

- 一般屋内・軒下用器具です。雨や水のかかる場所、直接風が当たる場所、湿気の多い場所、振動や衝撃の多い場所、腐食性ガスや粉じんの発生する場所には使用しないでください。指定外の場所で使用すると、落下・感電・火災の原因となります。
- 周囲温度は、35℃以上で使用しないでください。短寿命や不点、発火の原因となります。
- 器具の取り付け取り外しは手袋など保護具を使用してください。怪我のおそれがあります。

## 各部のなまえと取付方法



### 警告

施工は、取扱説明書に従い確実に行う。  
施工に不備があると、発火・感電の原因となります。

●器具の取り付けは、手袋など保護具を使用してください。

### 放電音が発生する場合があります

電源投入時に、電撃格子より放電音（パチッと音がします）が発生する場合がありますが、故障ではありません。

### 設置、使用禁止場所

- 揮発性引火物、爆発物などが近くにある場所（ガソリンスタンド等）
  - ホコリやゴミが器具に溜まりやすい場所
- 火災の原因となります。
- 取付高さ1.8m以上とし、天井材・壁材・他の工作物・植物等とは30cm以上離して取り付けてください。
- 感電、火災の原因となります。

### 1 フックの取り付け

- 器具質量（8.3kg）に十分耐えるようフック取付部の強度を確保する。（下記参照）
- 不備があると落下の原因となります。

### 2 器具の取り付け

- チェーンをフックに確実に引っ掛ける。
- 取り付けに不備があると落下の原因となります。

### 3 電源線の接続

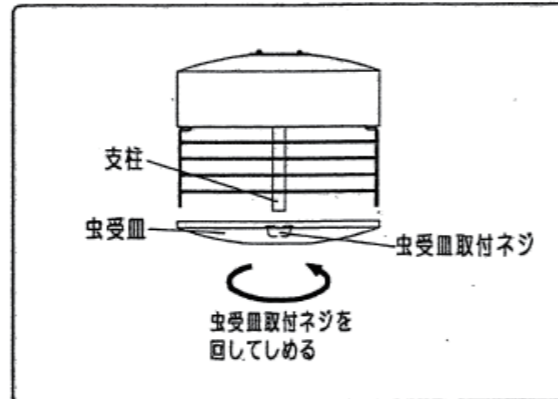
- 電源線（電源プラグ付：2m）を接地付き2Pのコンセントに接続する。
- 接続が不完全な場合、接続不良により感電、火災の原因となります。

### 4 虫受皿の取り付け

- 虫受皿取付ネジを支柱に挿入し、締め付ける。
- 虫受皿を確実に取り付けないと高圧回路の電源が入りません。取り付けに不備があると落下の原因となります。

表 天井の構造別フックの固定方法

天井板が合板・厚み9mm以上の場合	木製野縁45mm角以上の場合	石膏ボード製天井板かつ金属製野縁の場合
フック（別途）のネジ部 根元まで合板にねじ込む	フック（別途）のネジ部 根元まで木製野縁にねじ込む	ボードファスナ・フック 付（別途）等を金属製野縁 に取付ける
合板・厚み9mm以上	木製野縁 45mm角以上	ボードファスナ・フック 付（別途） （引抜き力0.4kN（40kg） 以上を有するもの）



## 取扱説明

## お客様へ、この説明書は必ず保管ください。

●ご使用前にこの取扱説明書を必ずお読みのうえ、正しくお使いください。

## 安全に関するご注意

### 警告

- 器具を改造しない。落下・感電・火災の原因となります。
- 万一、煙が出たり、変な臭いがするなどの異常が発生した場合、すぐに電源を切り、工事に修理を依頼する。そのままで使用すると、感電・火災の原因となります。
- 虫受皿や電撃格子に虫やホコリやゴミなどがたまった場合は速やかに取り除いてください。火災の原因となります。
- 電源を入れた状態で絶対に電撃格子に触れないでください。感電します。
- 電撃格子が変形した時は、電源プラグを抜き、使用しないでください。自己放電、感電、火災の原因となります。

### 注意

- 照明器具には寿命があります。設置して10年（※1）経つと、外観に異常が無くても内部の劣化は進行しています。点検・交換してください。※1：使用条件は周囲温度30℃、1日10時間点灯です。
  - 周囲温度が高い場合・点灯時間が長い場合など寿命が短くなります。
  - 1年に1回は「安全チェックシート」に基づき自主点検してください。3年に1回は工事店等の専門家による点検をお受けください。点検せずに長時間使い続けるとまれに落下、感電、火災などに至る場合があります。
- ランプ交換やお手入れの際は必ず電源を切って、ランプやその周辺が冷めてから行ってください。感電、やけどの原因となります。
- ランプ交換の際には、「ランプ交換方法について」にしたがって、確실히行ってください。不備があると、落下、感電、火災の原因となります。
- 保守、点検、清掃される場合は、必ず電源プラグを抜いてから行ってください。感電の原因となります。
- 器具に向けて殺虫剤などの引火物の噴霧は行わないでください。感電、火災の原因となります。
- 布や紙等の燃え易いもので覆ったり、かぶせたりしないでください。火災の原因となります。

## 保証について

- 保証について・・・この商品の保証期間は1年間です。安定器は3年間です。但し、消耗品は除きます。詳細は弊社カタログをご参照ください。
- 保証書について・・・保証書が必要な場合は、弊社代理店または弊社営業所へお申し出ください。
- 補修用性能部品の保有期間・・・弊社はこの照明器具の補修用性能部品（電気部品）を製造打ち切り後、6年間保有しています。補修用性能部品には、同等機能を有する代替品を含みます。

## お手入れ 注意

- 虫受皿・・・虫受皿を器具から外す。（虫受皿の着脱方法は「ランプ交換方法について」をご参照ください）虫受皿に溜まっていた虫を取り去り、やわらかい布に水又は中性洗剤をひたし、よく絞って拭き取り、乾いた布でふきとり清掃してください。
- 電撃格子・・・電撃格子に虫が付着すると殺虫能力が低下します。乾いた布でふきとり清掃してください。
- ランプ・・・ランプを器具から外して、乾いた布でふきとり清掃してください。
- その他の器具部品・・・水または中性洗剤をひたしたやわらかい布をよく絞ってふきとり、乾いた布で空ふきしてください。シンナー、ベンジン、強アルカリ系洗剤などでふかないでください。変色・変質、強度低下による破損の原因となります。



虫受皿・ランプ以外のお手入れ時には、器具を手元へおろしてから行ってください。