

東芝照明器具配光データシート

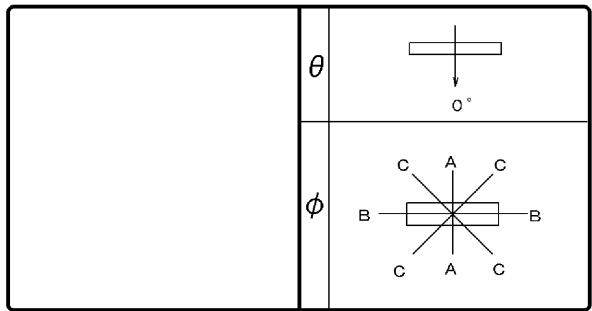
名称	直管形LEDランプシステム照明器具
形名	LET-41107NK-LS9

光源	名称	LED (定格出力タイプ)
	形名	LDL40T・N/19/26
	光束	2600 lm × 1

前面	笠
反射面	塗装 (白)

保守率	良	0.86
	中	0.81
	否	0.72

効率	F	4%
	F	94%
	F	98%
	器具光束	2540 lm



最大取付間隔	
A-A	1.27 H
B-B	1.23 H

備考	
----	--

光度 (cd/1000lm)			
$\theta \backslash \phi$	A-A	B-B	C-C
0°	281	281	281
10°	273	277	277
20°	260	260	262
30°	243	233	239
40°	219	199	211
50°	193	159	178
60°	165	116	144
70°	137	70	112
80°	113	23	84
90°	88	0	60
100°	23	0	2
110°	0	0	0
120°	0	0	0
130°	0	0	0
140°	0	0	0
150°	0	0	0
160°	0	0	0
170°	0	0	0
180°	0	0	0

反射率 (%)	天井	80				70				50				30	20	0				
	壁	70		50		70		50		50		30		30	10	0				
	床	30	10	30	10	30	10	30	10	30	10	30	10	30	10	10	0			
室指数	照明率 (×0.01)																			
0.60	56	51	41	39	32	31	54	50	40	38	31	30	38	37	30	30	29	24	22	
0.80	66	60	51	48	41	39	63	58	50	47	40	39	47	45	39	38	38	37	32	30
1.00	75	67	60	55	50	47	72	65	58	54	49	46	55	52	47	45	45	44	39	36
1.25	82	73	68	62	57	54	79	71	66	61	56	53	62	58	54	52	52	50	45	43
1.50	87	77	74	67	64	59	84	75	72	66	62	58	68	63	60	57	57	55	50	48
2.00	95	83	83	74	74	67	91	81	81	73	72	66	76	70	69	65	65	63	58	55
2.50	100	87	90	79	81	73	96	85	87	78	79	72	81	75	74	70	71	68	63	60
3.00	104	89	94	83	86	77	100	87	91	81	84	76	85	78	79	74	75	72	67	64
4.00	109	93	101	87	94	82	104	91	97	86	91	81	90	83	85	79	80	77	73	70
5.00	112	95	105	90	99	86	107	93	101	89	95	85	94	86	89	82	84	80	76	73
10.00	119	99	115	97	111	94	114	97	110	95	106	93	102	92	99	90	92	87	84	82

