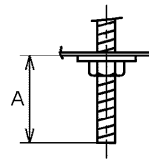
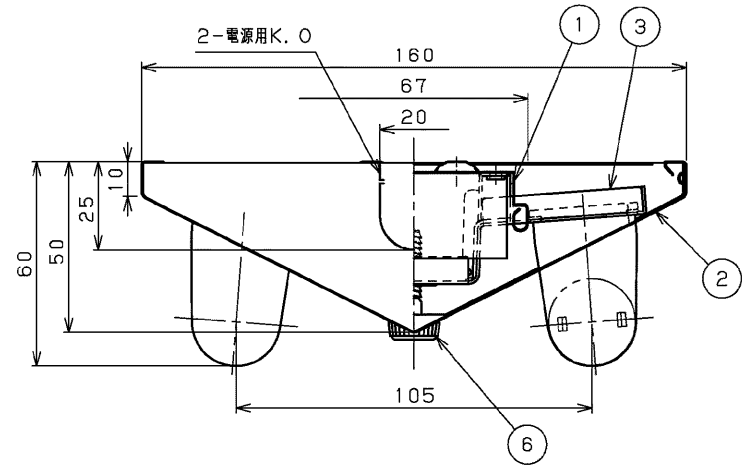
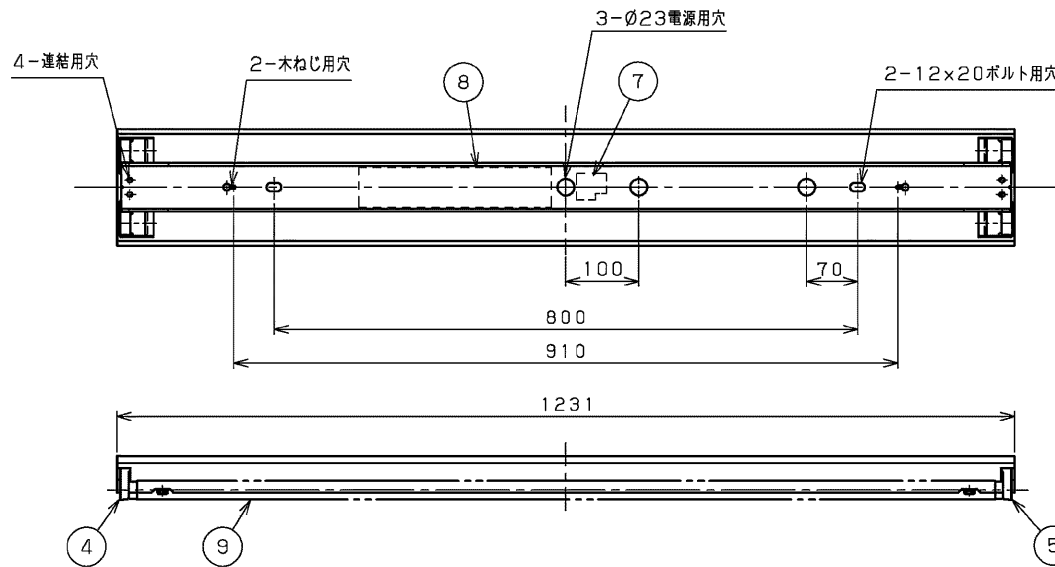


直付け連結使用例

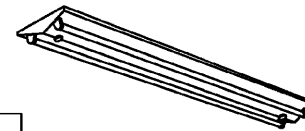


A寸法は30mmを超えないようにしてください。
取付けボルトを使用した場合の器具内寸法



部番	部品名	個数	材質	摘要
1	シャーシ	1	SGC (溶融亜鉛めっき鋼板) t0.4	—
2	反射板	1	CGC (銅板) t0.35	高反射白色塗装
3	ソケット取付け金具	2	SGC (溶融亜鉛めっき鋼板)	—
4	ランプソケット	2	PBT樹脂	DFS-1202N (給電用)
5	ランプソケット	2	PBT樹脂	DFS-0102N
6	プッシュスクリュー	2	—	(反射板に装着済)
7	端子台	1	PA (ポリアミド樹脂)	DFC-3621
8	電源ユニット	1	—	LEK-330S026A20
9	LEDランプ	2	—	LDL40ランプ (別売)

- 注) 1. この器具は東芝直管形LEDランプ専用器具です。
 2. 器具とランプは別売・別梱包です。ランプ取り付けには方向性がありますのでご注意ください。
 詳しくは取扱説明書をご参照ください。
 3. LED素子には光色、明るさにバラツキがあるため、同じ形名のランプでも光色、明るさが異なることがあります。予めご了承ください。



ランプ別売
連結ガイド付

電圧 (V)	点灯方式	質量 (kg)	形名	LET-42307-LS9
100 242	LS	2.4	品名	東芝直管形LEDランプシステム 照明器具
承認	担当	図番	AA2013-00316-06	
石川	石井	番	東芝ライテック株式会社	
単位 mm	第三角法			

安全に関するご注意

- 本器具は、5℃～35℃の温度範囲で使用するように設計してあります。高温で使用しますと火災の原因となります。
- 本器具は屋内専用です。屋外や、振動の強い場所、水気・湿気のある場所及び腐食性ガス等の発生する場所では使用できません。器具落下・感電・錆や汚れ等の接触不良による不点の原因となります。
- 直射日光の当たる場所で使用しないでください。変色・変形・火災・短寿命の原因となります。

- 本器具は屋内専用ですので、風が吹く場所には使用できません。そのまま使用しますと器具落下の原因となります。
- 本器具は、天井・壁直付専用です。柔らかい天井(ロックウールなど)には取り付けしないでください。指定以外の取り付けを行うと火災・器具落下の原因となります。
- 適合ランプ以外は使用しないでください。落下・感電・火災の原因となります。
- 二次電圧が150Vを超えますので、100V入力での使用の場合でもアース工事は確実に行ってください。