

東芝照明器具配光データシート

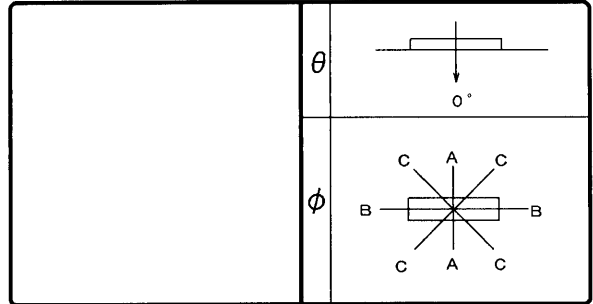
名称	蛍光灯器具
形名	FHR-21967K-PH9

光源	名称	蛍光ランプ
	形名	FHF16EX-N-H
	光束	2100 lm × 1

前面	カバー (乳白)
反射面	塗装 (白)

保守率	良	0.69
	中	0.65
	否	0.61

効 率	F	0%
	F	58%
	F	58%
	器具 光束	1214 lm



最大取付間隔	
A-A	1.2 H
B-B	1.2 H

備考	フラット
----	------

光度 (cd/1000lm)			
$\theta \setminus \phi$	A-A	B-B	C-C
0°	219	219	219
10°	207	216	215
20°	192	202	200
30°	171	180	178
40°	143	153	150
50°	113	122	118
60°	81	89	85
70°	49	56	52
80°	19	23	21
90°	0	0	0
100°	0	0	0
110°	0	0	0
120°	0	0	0
130°	0	0	0
140°	0	0	0
150°	0	0	0
160°	0	0	0
170°	0	0	0
180°	0	0	0

反射率 (%)	天井	80						70						50						30	20	0
	壁	70		50		30		70		50		30		50		30		30	10	0		
	床	30	10	30	10	30	10	30	10	30	10	30	10	30	10	30	10	30	10	10	0	
室指数	照 明 率 (×0.01)																					
0.60	37	34	29	27	24	23	36	33	28	27	23	23	27	26	23	22	23	22	20	19		
0.80	44	40	36	33	30	29	42	39	35	33	30	29	34	32	29	29	29	28	26	25		
1.00	48	43	40	37	35	33	46	42	39	37	34	33	38	36	33	32	33	32	29	28		
1.25	52	46	45	41	39	37	51	46	44	40	39	37	42	39	38	36	37	36	33	32		
1.50	55	49	48	44	43	40	53	48	47	43	42	40	45	42	41	39	40	38	36	35		
2.00	60	52	54	48	49	45	58	51	52	47	48	44	50	46	46	44	45	43	41	39		
2.50	63	54	57	51	53	48	60	53	56	50	52	47	53	49	49	46	47	46	43	42		
3.00	65	55	60	52	56	50	62	55	58	52	54	49	55	51	52	48	50	48	46	44		
4.00	67	57	63	55	60	53	65	56	61	54	58	52	58	53	55	51	53	50	49	47		
5.00	69	58	66	56	63	54	66	57	63	56	61	54	60	54	58	53	55	52	50	49		
10.00	72	60	70	59	69	58	69	60	68	59	66	58	63	57	62	57	59	55	54	53		

