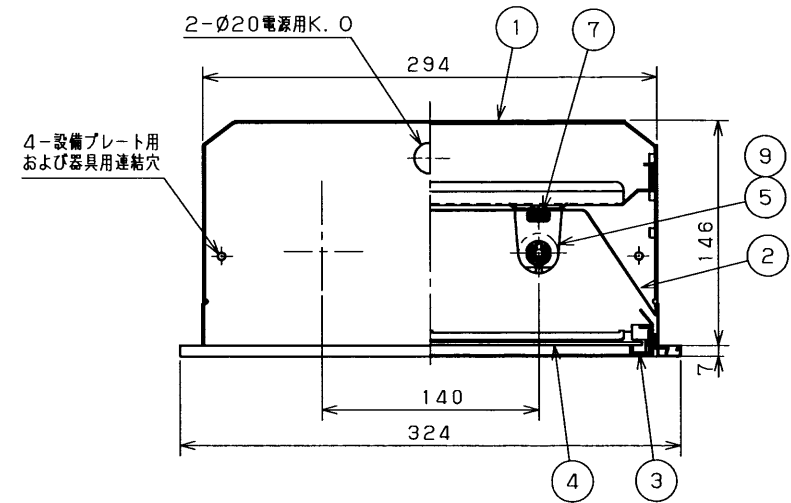
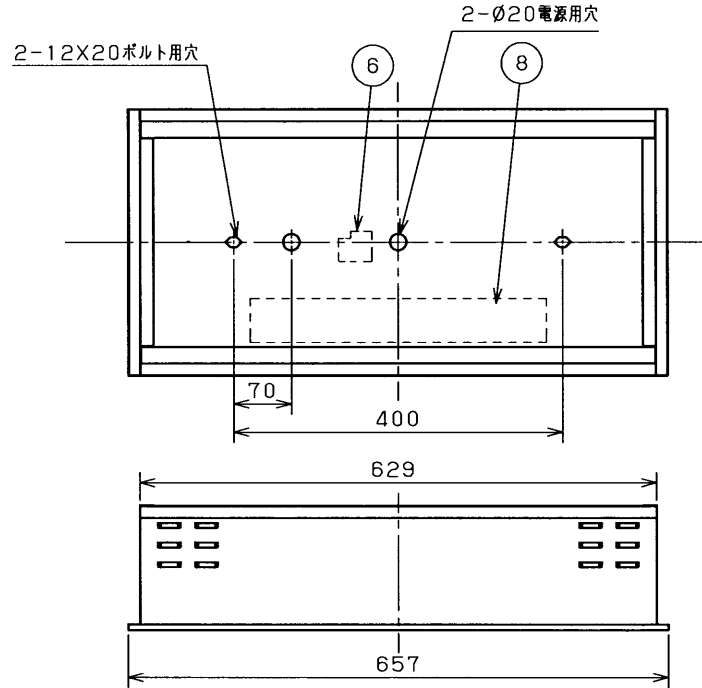
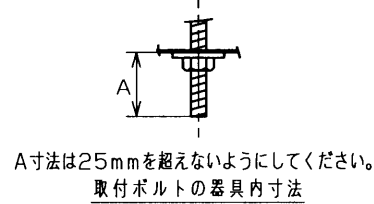
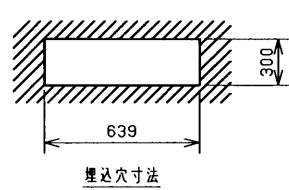


| 部番 | 部品名     | 個数 | 材質       | 摘要           |
|----|---------|----|----------|--------------|
| 1  | シャーシ    | 1  | CGC t0.5 | 白            |
| 2  | 反射板     | 1  | CGC t0.5 | 白            |
| 3  | 枠       | 1  | SPC t0.8 | 白色塗装         |
| 4  | カバー     | 1  | PMMA     | 乳白           |
| 5  | ランプソケット | 4  | PBT      | DFS-5207     |
| 6  | 端子台     | 1  | PA       | DFC-3621     |
| 7  | 化粧ねじ    | 4  | 頭部白色コリア  | (セットスクリュー)   |
| 8  | 安定器     | 1  |          | FME-2-236201 |
| 9  | ランプ     | 2  |          | FHF 16ワット    |



注) 1. この器具は、システムアップシリーズです。基本灯具とシステムユニットは別売・別梱包です。  
2. この器具は高出力点灯です。

**安全に関するご注意**

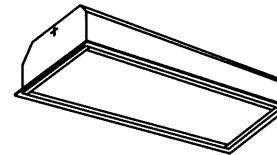
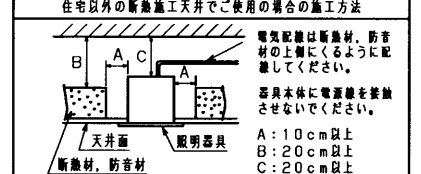
- 本器具は、5~35℃の温度範囲で使用するように設計してあります。高温で使用しますと火災の原因となります。
- 本器具は屋内専用です。屋外や、水気・湿気のある場所及び腐食性ガス等の発生する場所では使用できません。器具落下・感電の原因となります。
- この器具は断熱施工不可です。断熱材・防音材を使用する場合には、器具にかぶせたり、密着して使用しないでください。火災の原因になります。右図を参照してください。
- 高周波点灯専用蛍光灯ランプ\* メロウライン\* (FHF16) 専用です。適合ランプ以外は使用しないでください。



・天井埋め込み専用器具です。傾斜天井・柔らかい天井 (ロックウール等) には取り付けないでください。指定以外の取付を行うと器具落下の原因となります。

器具の取付方法  
断熱材、防音材をご使用の場合は下図のように施工してください。

住宅の断熱施工天井ではご使用できません。  
住宅以外の断熱施工天井でご使用の場合の施工方法



設備プレート用連結金具: C-129  
器具用連結金具: C-139

| 組合せ形名          | 基本灯具形名        | システムユニット形名 |
|----------------|---------------|------------|
| FHR-2257TK-PH9 | FHR-22540-PH9 | F-22323    |



| 電圧 (V)          | 点灯方式 | 質量 (kg)     | 形名              | システムユニット形名            |
|-----------------|------|-------------|-----------------|-----------------------|
| 100<br> <br>242 | PH9  | 5.0         | FHR-2257TK-PH9  | 電子式                   |
|                 |      |             | 品名              | 東芝蛍光灯器具<br>FHF 16 x 2 |
| 承認              | 担当   | 図番          | AA2007-02687-01 |                       |
| 高井              | 稗田   | 東芝ライテック株式会社 |                 |                       |
| 単位 mm           | 第三角法 |             |                 |                       |