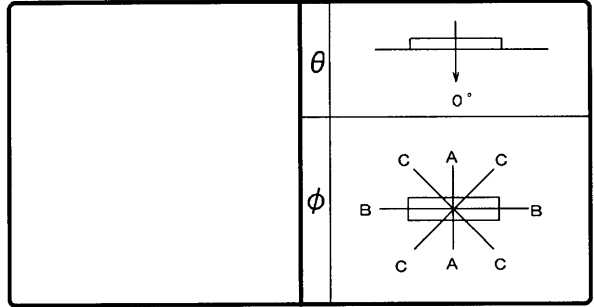


# 東芝照明器具配光データシート

名称	蛍光灯器具
形名	FHR-22967K-PH9

保守率	良	0.69
	中	0.65
	否	0.61



光源	名称	蛍光ランプ
	形名	FHF16EX-N-H
	光束	2100 lm x 2

効率	F	0%
	F	55%
	F	55%
	器具光束	2324 lm

最大取付間隔	
A-A	1.2 H
B-B	1.2 H

備考  
フラット

前面	カバー (乳白)
反射面	塗装 (白)

光度 (cd/1000lm)			
$\theta$	A-A	B-B	C-C
0°	201	201	201
10°	192	199	198
20°	180	187	185
30°	162	168	166
40°	138	144	142
50°	110	116	113
60°	81	85	83
70°	51	55	52
80°	21	24	22
90°	0	0	0
100°	0	0	0
110°	0	0	0
120°	0	0	0
130°	0	0	0
140°	0	0	0
150°	0	0	0
160°	0	0	0
170°	0	0	0
180°	0	0	0

反射率 (%)	天井	80						70						50						30		20		0	
	壁	70	50	30	70	50	30	70	50	30	50	30	30	10	30	10	30	10	30	10	30	10	10	0	0
床	30	10	30	10	30	10	30	10	30	10	30	10	30	10	30	10	30	10	30	10	30	10	10	0	
室指数	照明率 (x0.01)																								
0.60	35	32	27	25	22	21	34	31	26	25	22	21	26	25	22	21	21	21	18	17					
0.80	42	38	34	32	29	27	40	37	33	31	28	27	32	30	28	27	27	27	24	23					
1.00	45	41	38	35	33	31	44	40	37	35	32	31	36	34	31	30	31	30	27	26					
1.25	50	44	42	39	37	35	48	43	41	38	37	35	40	37	36	34	35	34	31	30					
1.50	52	46	46	41	41	38	51	45	45	41	40	37	43	40	39	37	37	36	34	33					
2.00	57	50	51	46	46	42	55	49	50	45	46	42	47	44	44	41	42	41	38	37					
2.50	60	51	54	48	50	45	58	51	53	47	49	45	50	46	47	44	45	43	41	40					
3.00	62	53	57	50	53	47	59	52	55	49	52	47	52	48	49	46	47	45	43	42					
4.00	64	55	60	52	57	50	62	54	59	52	56	50	55	50	53	49	50	48	46	45					
5.00	66	56	63	54	60	52	63	55	61	53	58	51	57	52	55	50	52	49	48	47					
10.00	69	58	67	57	66	56	66	57	65	56	63	55	61	55	60	54	56	53	52	51					

