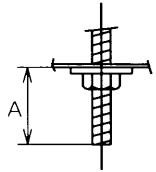
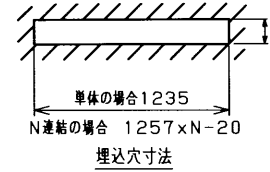
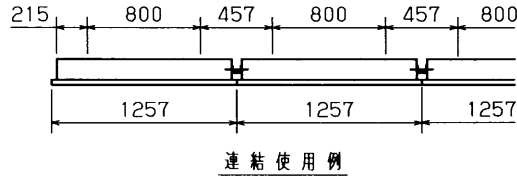


TOSHIBA

(2008.04.001) 2009.04.001



A寸法は25mmを超えないようにしてください。
取付ボルトの器具内寸法

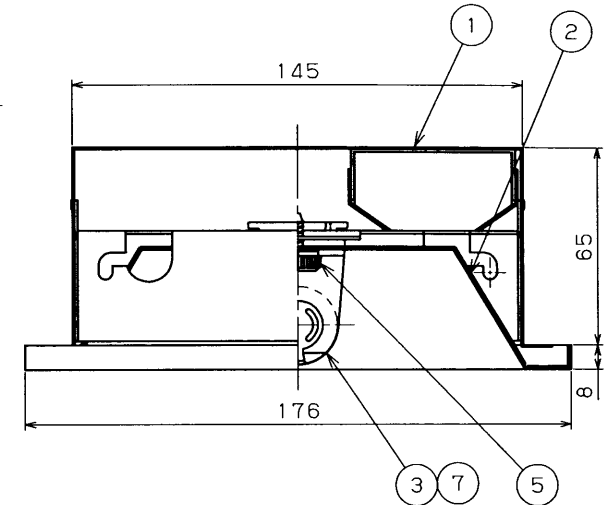
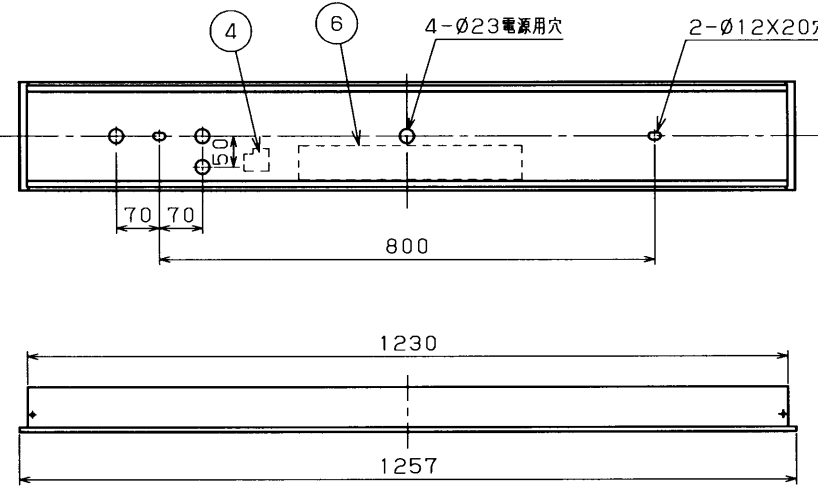


部番	部品名	個数	材質	摘要
1	シャーシ	1	SGC t0.5	
2	反射板	1	SPC t0.5	高反射白色塗装
3	ランプソケット	2	PBT	DFS-5207
4	端子台	1	PA	DFC-3621
5	化粧ねじ	2	頭部白色ユリア	(セットスクリュウ)
6	安定器	1		FMK-326201
7	ランプ	1		FHF32ワット

■初期照度補正機能付照明器具使用上のご注意

この器具はランプ初期の明るさを自動的に補正する機能を持つ照明器具であり、定格ランプ寿命時に初期時の器具光束が得られる設計となっています。ご使用の際は次の点にご注意ください。

- ・ランプを寿命末期まで使用される場合(自動リセット)
安定器が寿命末期を検知し、ランプを消灯します。ランプ交換後は自動的に初期照度機能をリセットし、ランプの明るさが初期状態に戻ります。
- ・ランプを寿命末期前に交換される場合(手動リセット)
ランプを寿命末期まで使用せずに取り替える場合は自動リセットが作動しませんので、手動リセットが必要となります。
以下手順によりランプの明るさを初期状態に戻してください。
①ランプを取り外す。②電源ONを1秒以上、電源OFFを3秒以上を3回繰り返す。③新しいランプを取り付ける。
- ・初期照度機能がリセットされた際はランプ点灯10秒後に初期時の器具光束の明るさに変化します。(10秒間は100%の明るさで点灯します)
- ・ランプを装着していない状態で電源をON/OFFを繰り返すと初期照度機能がリセットし、ランプの明るさが初期状態に戻る場合があります。
電源は切らずにランプを取り外した場合、初期照度機能がリセットし、ランプの明るさが初期状態に戻る場合があります。
- ・SESL、コントルクスと組み合わせのご使用はできません。
- ・器具・ランプの汚れに対する補正はできません。定期的な清掃をお勧めします。
- ・照明器具2台以下とオフピカスイッチを組み合わせで使用する場合は、オフピカスイッチを2箇所以下でご使用ください。
照明器具を3台以上でご使用の場合は問題ありません。
- ・照明器具2台以下でオフピカスイッチと組み合わせでご使用する場合、手動リセットが動作しない場合があります。
オフピカスイッチは2箇所までとしてください。



ランプ交換後の初期時はFHF32EX-N-Hランプ定格光束(3,520lm)の約70%点灯です。

▲安全に関するご注意

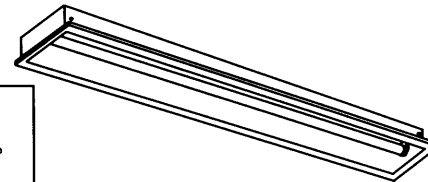
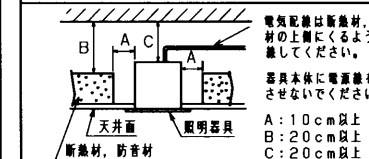
- ・本器具は、5～35℃の温度範囲で使用するように設計してあります。高温で使用しますと火災の原因となります。
- ・本器具は屋内専用です。屋外や、水気・湿気のある場所及び腐食性ガス等の発生する場所では使用できません。器具落下・感電の原因となります。
- ・この器具は断熱施工不可です。断熱材・防音材を使用する場合は、器具にかぶせたり、密着して使用しないでください。火災の原因となります。右図を参照してください。
- ・高周波点灯専用蛍光灯ランプ「メロウライン」(FHF32)専用器具です。適合ランプ以外は使用しないでください。



・天井埋め込み専用器具です。傾斜天井・柔らかい天井(ロックウール等)には取り付けないでください。指定以外の取り付けを行うと器具落下の原因となります。

器具の取り付け方
断熱材、防音材をご使用の場合は下図のように施工してください。

住宅の断熱施工天井ではご使用できません。
住宅以外の断熱施工天井でご使用の場合の施工方法



公共施設用 FRS27-321 に適合
適合連結金具 C-137



電圧 (V)	点灯方式	質量 (kg)	形名	FHR-41407F-PJ9
100 242	PJ9	4.0	品名	電子式 東芝蛍光灯器具 FHF32×1
承認	担当	図番	AA2008-01075-02	
渡辺	石川			
単位 mm	第三角法		東芝ライテック株式会社	