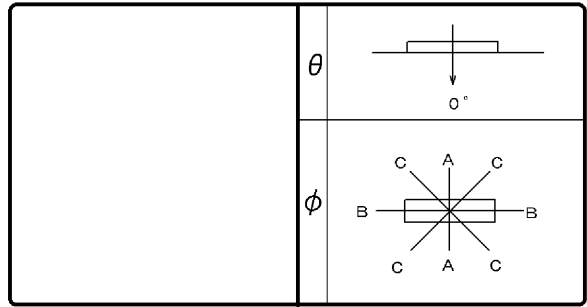


# 東芝照明器具配光データシート

名称	蛍光灯器具
形名	FHR-41407M-PH9

保守率	良	0.73
	中	0.69
	否	0.61



光源	名称	蛍光ランプ
	形名	FHF32EX-N-H
	光束	4950 lm × 1

効率	F $\cap$	0%
	F $\cup$	89%
	F $\circ$	89%
	器具光束	4383 lm

最大取付間隔	
A-A	1.5 H
B-B	1.3 H

備考	高反射

前面	
反射面	塗装 (白)

光度 (cd/1000lm)			
$\theta$	A-A	B-B	C-C
0°	249	249	249
10°	243	247	249
20°	242	234	241
30°	241	213	230
40°	234	184	215
50°	215	150	196
60°	175	110	162
70°	133	68	114
80°	59	27	58
90°	0	0	0
100°	0	0	0
110°	0	0	0
120°	0	0	0
130°	0	0	0
140°	0	0	0
150°	0	0	0
160°	0	0	0
170°	0	0	0
180°	0	0	0

反射率 (%)	天井		80				70				50				30		20		0	
	壁	床	70	50	30	10	70	50	30	10	70	50	30	10	50	30	30	10	30	10
室指数	照明率 (×0.01)																			
0.60	53	48	39	37	31	30	51	47	39	37	31	30	37	36	30	30	30	29	25	24
0.80	63	57	50	47	41	40	61	56	49	46	41	39	47	45	40	39	39	38	34	32
1.00	70	63	57	53	48	45	67	61	56	52	47	45	53	50	46	44	45	44	39	37
1.25	77	68	64	59	56	52	74	67	63	58	55	52	60	57	53	51	51	50	45	44
1.50	82	72	70	63	61	57	79	70	68	62	60	56	65	61	58	55	56	54	50	48
2.00	89	78	79	71	71	65	86	76	77	70	70	64	73	68	67	63	64	62	58	56
2.50	94	81	85	75	77	70	90	79	82	74	76	69	78	72	72	68	69	66	63	61
3.00	97	83	89	78	82	73	94	82	86	77	80	73	82	75	77	71	73	70	67	65
4.00	102	86	95	82	89	79	98	85	92	81	87	78	87	79	83	76	78	75	72	70
5.00	104	88	99	85	94	82	101	87	96	84	91	81	90	82	86	79	82	78	75	73
10.00	110	92	107	90	104	89	106	91	103	89	101	88	96	87	95	86	89	84	82	80

