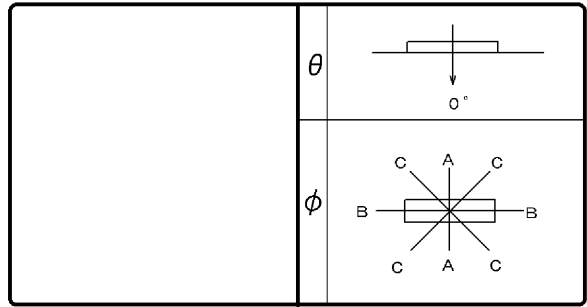


# 東芝照明器具配光データシート

名称	蛍光灯器具
形名	FHR-41407M-PN9

保守率	良	0.73
	中	0.69
	否	0.61



光源	名称	蛍光ランプ
	形名	FHF32EX-N-H
	光束	3520 lm × 1

効率	F	0%
	F	92%
	F	92%
	器具光束	3222 lm

最大取付間隔	
A-A	1.5 H
B-B	1.3 H

備考	高反射

前面	
反射面	塗装 (白)

光度 (cd/1000lm)			
θ \ φ	A-A	B-B	C-C
0°	257	257	257
10°	251	255	257
20°	250	242	249
30°	249	220	238
40°	242	191	223
50°	222	155	202
60°	181	114	167
70°	138	70	118
80°	61	28	60
90°	0	0	0
100°	0	0	0
110°	0	0	0
120°	0	0	0
130°	0	0	0
140°	0	0	0
150°	0	0	0
160°	0	0	0
170°	0	0	0
180°	0	0	0

反射率 (%)	天井		80				70				50				30		20		0	
	壁	床	70	50	30	10	70	50	30	10	70	50	30	10	70	50	30	10		
室指数	照明率 (×0.01)																			
0.60	54	50	41	39	33	31	53	49	40	38	32	31	39	37	32	31	31	30	26	24
0.80	65	59	52	48	43	41	63	58	51	48	42	41	49	46	41	40	40	39	35	33
1.00	72	65	59	54	50	47	70	63	57	54	49	47	55	52	48	46	46	45	41	39
1.25	80	71	67	61	57	54	77	69	65	60	57	53	62	58	55	52	53	52	47	45
1.50	84	74	72	66	63	59	81	73	70	65	62	58	67	63	60	57	58	56	52	50
2.00	92	80	82	73	73	67	89	79	80	72	72	66	75	70	69	65	66	64	60	58
2.50	97	84	88	77	80	72	93	82	85	76	78	71	80	74	75	70	72	69	65	63
3.00	101	86	92	81	85	76	97	85	89	80	83	75	84	78	79	74	76	72	69	67
4.00	105	89	98	85	92	81	101	88	95	84	90	80	90	82	85	79	81	77	74	72
5.00	108	91	102	88	97	84	104	90	99	87	94	84	93	85	89	82	85	80	78	76
10.00	114	95	111	93	108	92	110	94	107	92	104	91	100	90	98	89	92	87	85	83

