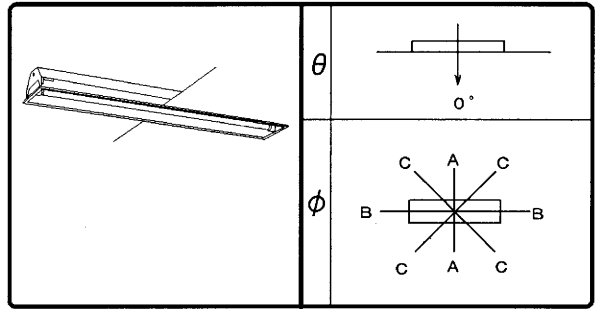


# 東芝照明器具配光データシート

名称	蛍光灯器具
形名	FHR-41857-P N9

保守率	良	0.73
	中	0.69
	否	0.61



光源	名称	蛍光ランプ
	形名	FHF32EX-N-H
	光束	3520 lm x 1

効 率	F	0%
	F	81%
	F	81%
	器具 光束	2864 lm

最大取付間隔	
A-A	1.4 H
B-B	1.3 H

備考

前面	下面開放
反射面	塗装 (白)

θ	φ	光度 (cd/1000lm)		
		A-A	B-B	C-C
0°		226	226	226
10°		225	222	224
20°		222	211	217
30°		216	193	206
40°		208	169	190
50°		198	140	171
60°		171	106	151
70°		127	68	112
80°		53	27	54
90°		0	0	0
100°		0	0	0
110°		0	0	0
120°		0	0	0
130°		0	0	0
140°		0	0	0
150°		0	0	0
160°		0	0	0
170°		0	0	0
180°		0	0	0

反射率 (%)	天井	80						70						50						30		20		0			
	壁	70		50		30		70		50		30		50		30		30		10		0		10		0	
	床	30	10	30	10	30	10	30	10	30	10	30	10	30	10	30	10	30	10	10	0	10	0	10	0		
室指数	照 明 率 (×0.01)																										
0.60	48	44	36	34	28	28	46	43	35	33	28	27	34	33	28	27	27	27	23	21							
0.80	58	52	45	43	37	36	56	51	44	42	37	36	43	41	36	35	35	34	30	29							
1.00	64	57	52	48	43	41	62	56	50	47	43	41	48	46	42	40	41	40	35	34							
1.25	70	62	59	54	50	47	68	61	57	53	50	47	55	51	48	46	47	45	41	39							
1.50	75	66	64	58	56	52	72	64	62	57	55	51	59	55	53	50	51	49	45	44							
2.00	82	71	72	65	65	59	79	70	70	64	63	59	67	62	61	57	59	56	53	51							
2.50	86	74	77	68	71	64	83	73	75	67	69	63	71	66	66	62	63	61	57	55							
3.00	89	76	82	71	75	67	86	75	79	70	73	66	75	69	70	65	67	64	61	59							
4.00	93	79	87	75	82	72	90	78	84	74	80	71	79	73	75	70	72	68	66	64							
5.00	96	81	91	78	86	75	92	80	88	77	84	74	82	75	79	73	75	71	69	67							
10.00	101	85	98	83	96	81	97	83	95	82	92	80	89	80	87	79	82	77	75	74							

