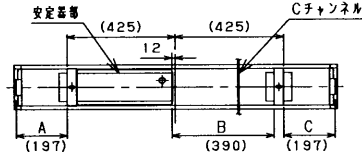
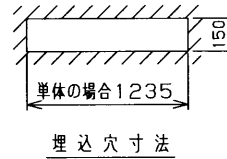
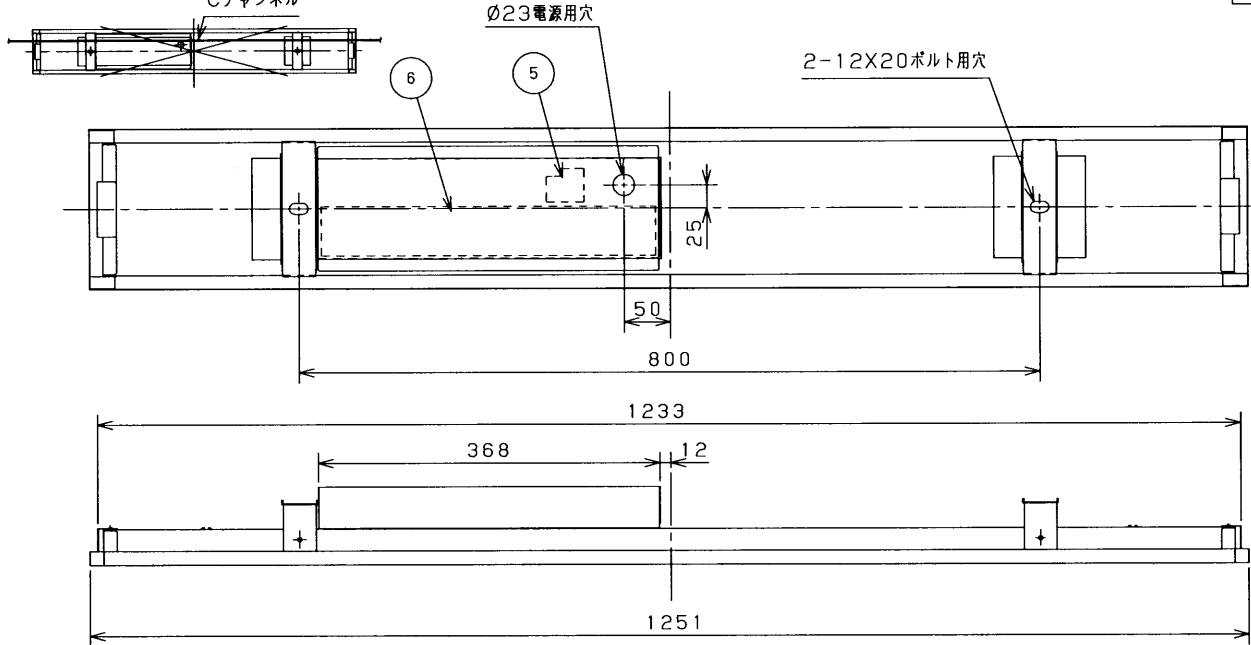


Cチャンネルの目隠しについて

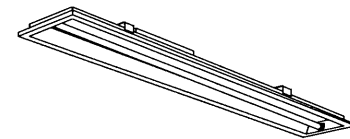
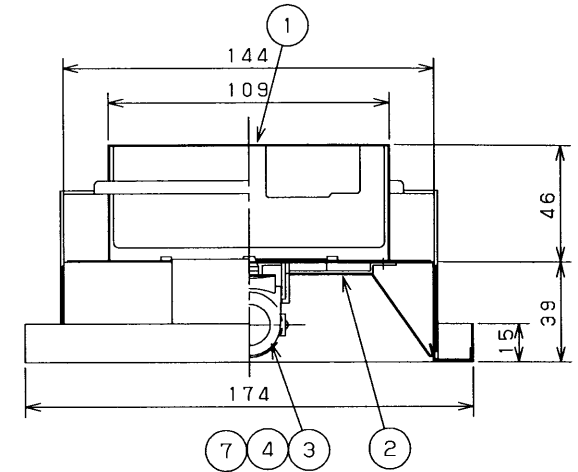
- 1) Cチャンネルが器具と直角の場合は、Cチャンネルが目隠しできます。(A~C部)
Cチャンネルが安定器部にきたときは器具を反転することにより目隠しできます。



- 2) Cチャンネルが器具と平行の場合は、目隠しすることはできません。
Cチャンネル



部番	部品名	個数	材質	摘要
1	本体	1	SPC t0.5	メラミン焼付塗装・白
2	反射板	1	CGC t0.5	白
3	ランプソケット	1	PBT	DFS-3244
4	ランプソケット	1	PBT	DFS-3245
5	端子台	1	PA	DFC-3621
6	安定器	1		FMB-326207
7	ランプ	1		FHF32ワット



注) この器具は定格出力点灯です。

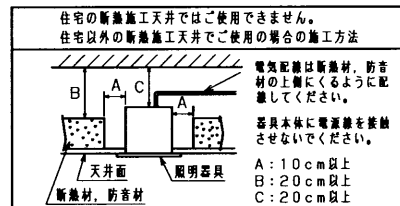
△安全に関するご注意

- ・本器具は、5~35℃の温度範囲で使用するように設計してあります。高温で使用しますと火災の原因となります。
- ・本器具は屋内専用です。屋外や、水気・湿気のある場所及び腐食性ガス等の発生する場所では使用できません。器具落下・感電の原因となります。
- ・この器具は断熱施工不可です。断熱材・防音材を使用する場合には、器具にかぶせたり、密着して使用しないでください。火災の原因となります。右図を参照してください。
- ・高調波点灯専用蛍光灯*メロウライン*(FHF32)専用器具です。適合ランプ以外は使用しないでください。



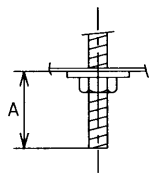
- ・天井埋め込み専用器具です。傾斜天井・柔らかい天井(ロックウール等)には取り付けないでください。指定以外の取付を行うと器具落下の原因となります。

器具の取付方
断熱材、防音材をご使用の場合は下図のように施工してください。



電気配線は断熱材、防音材の上側にくるように配線してください。
器具本体に電源線を接触させないでください。

A: 10cm以上
B: 20cm以上
C: 20cm以上



A寸法は25mmを超えないようにしてください。
取付ボルトの器具内寸法



電圧 (V)	点灯方式	質量 (kg)	形名	FHR-41857-PN9
100 242	PN9	3.5	品名	電子式 東芝蛍光灯器具 FHF32×1
承認	担当	図番	AA2006-01903-02	
高井	大石	東芝ライテック株式会社		
単位 mm	第三角法			