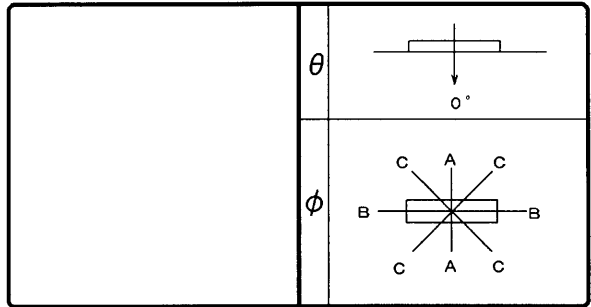


東芝照明器具配光データシート

名称	蛍光灯器具
形名	FHR-41968K-PH9

保守率	良	0.69
	中	0.65
	否	0.61



光源	名称	蛍光ランプ
	形名	FHF32EX-N-H
	光束	4950 lm × 1

効率	F ◐	1 %
	F ◑	56 %
	F ○	57 %
	器具光束	2779 lm

最大取付間隔	
A-A	1.2 H
B-B	1.2 H

備考	ペン皿
----	-----

前面	カバー (乳白)
反射面	塗装 (白)

光度 (cd/1000lm)			
θ \ φ	A-A	B-B	C-C
0°	189	189	189
10°	179	187	187
20°	168	176	175
30°	152	158	158
40°	131	136	135
50°	108	110	109
60°	85	82	82
70°	62	53	57
80°	39	24	34
90°	17	3	12
100°	0	0	0
110°	0	0	0
120°	0	0	0
130°	0	0	0
140°	0	0	0
150°	0	0	0
160°	0	0	0
170°	0	0	0
180°	0	0	0

反射率 (%)	天井	80						70						50						30		20		0
	壁	70		50		30		70		50		30		50		30		30		10		0		
	床	30	10	30	10	30	10	30	10	30	10	30	10	30	10	30	10	30	10	30	10	10	0	
室指数	照明率 (×0.01)																							
0.60	34	32	26	25	21	21	33	31	26	25	21	21	25	24	21	20	20	20	17	16				
0.80	41	37	33	31	28	27	40	36	32	30	27	26	31	30	27	26	26	25	23	22				
1.00	45	40	37	34	32	30	44	39	36	34	31	30	35	33	30	29	30	29	26	25				
1.25	49	44	42	38	36	34	48	43	41	38	36	34	39	37	34	33	33	32	30	29				
1.50	52	46	45	41	40	37	50	45	44	40	39	36	42	39	38	36	36	35	32	31				
2.00	57	49	50	45	45	42	55	48	49	44	45	41	46	43	43	40	41	39	37	36				
2.50	59	51	54	48	49	44	57	50	52	47	48	44	49	46	46	43	44	42	40	39				
3.00	62	53	56	49	52	47	59	52	55	49	51	46	51	47	48	45	46	44	42	41				
4.00	64	55	60	52	56	50	62	54	58	51	55	49	54	50	52	48	49	47	45	44				
5.00	66	56	62	53	59	51	63	55	60	53	57	51	56	51	54	50	51	49	47	46				
10.00	69	58	67	57	65	56	67	57	65	56	63	55	60	55	59	54	55	52	51	50				

