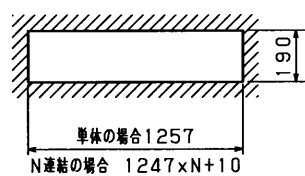
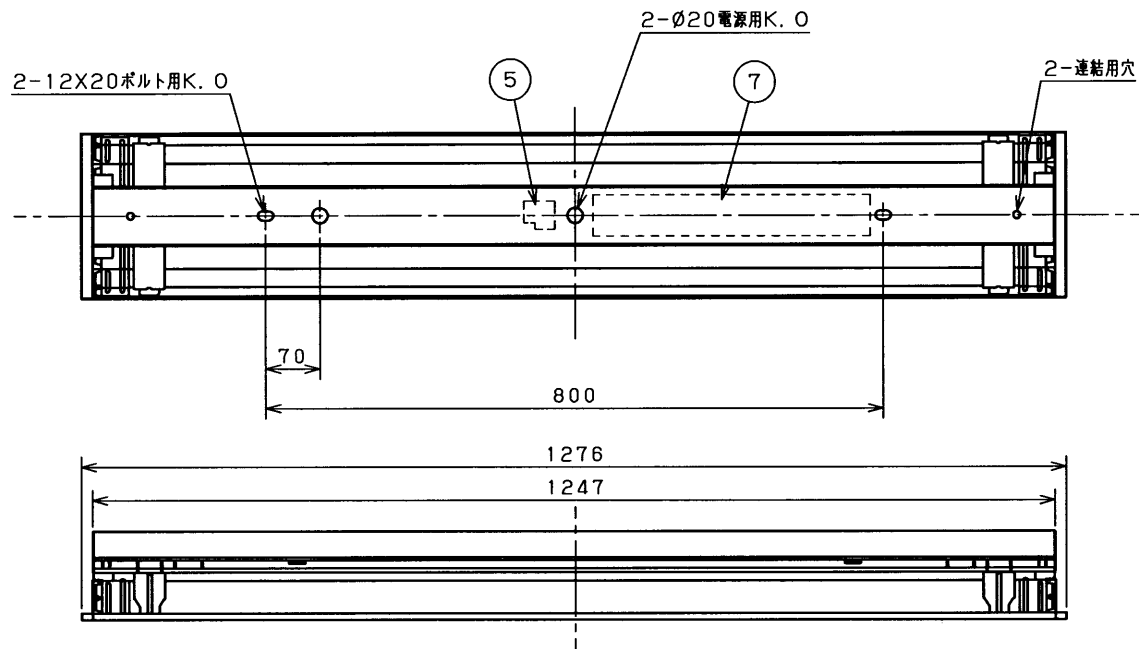


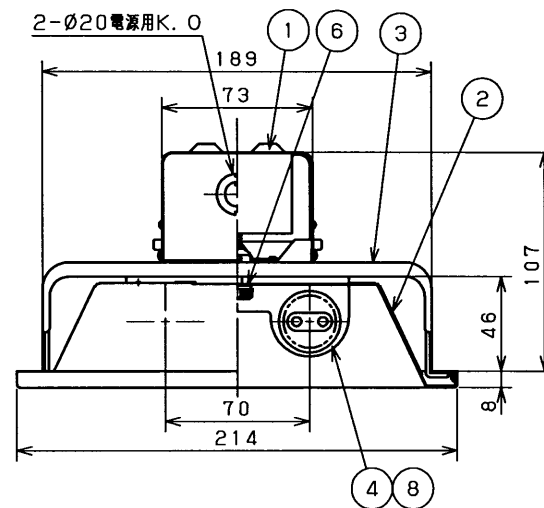
埋込連結使用例



埋込穴寸法



| 部番 | 部品名 | 個数 | 材質 | 摘要 |
|----|-----------|----|------------|--------------|
| 1 | シャーシ | 1 | SGC t0.5 | |
| 2 | 反射板 | 1 | CGC t0.5 白 | |
| 3 | 固定金具 | 2 | SGC t1.0 | |
| 4 | ランプソケット | 2 | PBT | DFS-6306 |
| 5 | 端子台 | 1 | PA | DFC-3621 |
| 6 | プッシュスクリュー | 2 | | |
| 7 | 安定器 | 1 | | FMB-2-456209 |
| 8 | ランプ | 2 | | FHF32ワット |



注) この器具は高出力点灯です。

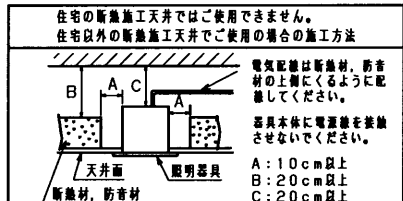
安全に関するご注意

- ・本器具は、5~35℃の温度範囲で使用するように設計してあります。高温で使用しますと火災の原因となります。
- ・本器具は屋内専用です。屋外や、水気・湿気のある場所及び腐食性ガス等の発生する場所では使用できません。器具落下・感電の原因となります。
- ・この器具は断熱施工不可です。断熱材・防音材を使用する場合には、器具にかぶせたり、密着して使用しないでください。火災の原因となります。右図を参照してください。
- ・高周波点灯専用蛍光灯ランプ*メロウライン* (FHF32) 専用器具です。適合ランプ以外は使用しないでください。



- ・天井埋込み専用器具です。傾斜天井・柔らかい天井(ロックウール等)には取り付けしないでください。指定以外の取付を行うと器具落下の原因となります。

器具の取付け方
断熱材、防音材をご使用の場合は下図のように施工してください。



住宅の断熱施工天井ではご使用できません。住宅以外の断熱施工天井でご使用の場合は下の施工方法

電気配線は断熱材、防音材の上層にできるように配線してください。

器具本体に電源線を差込させないでください。

A: 10cm以上
B: 20cm以上
C: 20cm以上



本体・反射板は別梱包、別売です。

適合連結金具: C-116

反射板は差し込み方式です。連結でご使用の場合は連結部の反射板をはずし、先に取り付ける反射板に連結板(反射板に同梱)を差し込み連結してください。

| 組合せ形名 | 本体 | 反射板 |
|-----------------|---------------|---------|
| FHR-42412NK-PH9 | FHR-42412-PH9 | R-4221H |

| | | | | |
|-----------------|------|-------------|-----------------|---------------------------|
| 電圧 (V) | 点灯方式 | 質量 (kg) | 形名 | FHR-42412NK-PH9 |
| 100 242 | PH9 | 3.5 | 品名 | 電子式 東芝蛍光灯器具 FHF32X2 |
| 承認 | 担当 | 図番 | AA2005-02577-02 | |
| 丸山 | 大石 | 東芝ライテック株式会社 | | |
| 単位 mm | 第三角法 | | | |