

対象器種	FHR-42408-PD9 (調光用)
適合ランプ	東芝高周波点灯専用蛍光ランプ"メロウライン"(FHF32)

このたびは東芝蛍光灯器具をお買いあげいただきましてまことにありがとうございます。お使いになる方や他人への危害と財産の損害を未然に防ぎ、商品を安全に正しくお使いいただくために、この取扱説明書をよくお読みください。この器具は電子安定器を採用しておりますので、電源周波数に関係なくご使用できます。

・素人工事は法律で禁じられております。



■安全上のご注意

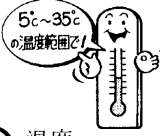

商品および取扱説明書には、お使いになる方や他人への危害と財産の損害を未然に防ぎ、商品を安全に正しくお使いいただくために、重要な内容を記載しています。

・工事が終了しましたら、この説明書は必ずお客様へお渡しください。

工事店様へ

施工上のご注意

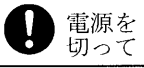


<p>警告 この表示を無視して、誤った取扱いをすると、人が死亡または重傷を負う可能性が想定される内容を示します。</p>		
<p>・器具の取り付けは、本体表示並びに取扱説明書に従って行なってください。取り付けに不備があると器具落下、感電、火災等の原因となります。</p> <p>・電源線接続の際は、④ 器具本体の取り付け③に従って確実に行ってください。接続が不完全な場合は、接続不良による発熱、火災、感電の原因となります。</p> <p>電源線接続</p> 	<p>・アース工事は電気設備の技術基準に従い確実に行なってください。アースが不完全な場合は、感電の原因となります。</p> <p>アース工事</p> 	<p>・器具を改造したり、部品を変更して使用しないでください。器具落下、感電、火災等の原因となります。</p> <p>改造</p> 
<p>・この器具は、断熱施工不可です。断熱施工される場合、② 断熱材・防音材の施工法に従って施工してください。施工に不備がありますと火災の原因となります。</p> <p>断熱施工</p> 		

<p>注意 この表示を無視して、誤った取扱いをすると、人が傷害を負う危険が想定される場合および物的損害の発生が想定される内容を示します。</p>	
<p>・この器具は屋内専用で、5℃～35℃の範囲で使用するように設計されています。高温で使用すると火災の原因となります。屋外や湿気、水気のある場所で使用しますと、湿気の浸入による絶縁不良、感電の原因となります。</p> <p>温度屋外</p> 	<p>・器具に表示された電源電圧(定格電圧±6%以内)以外の電圧でご使用しないでください。間違えて使用しますとランプ、安定器などの短寿命、火災の原因となります。(器具の定格電圧と電源電圧は器具を取付ける前に必ず確認してください。)</p> <p>電源電圧</p> 

・お客様はお読みになったあとも必ず保管してください。

お客様へ

使用上のご注意

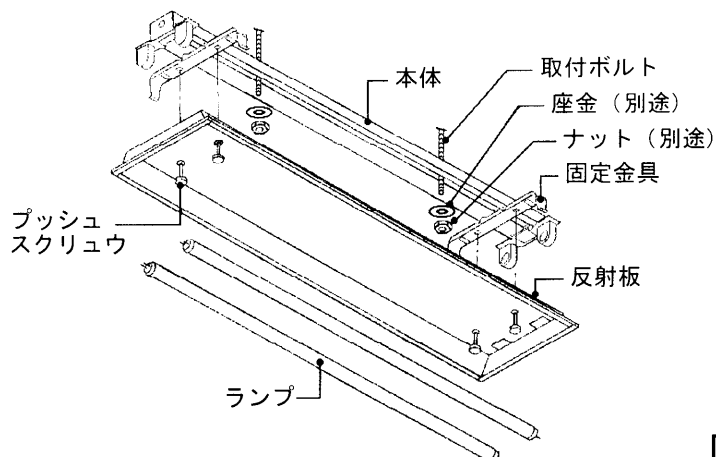
<p>警告 この表示を無視して、誤った取扱いをすると、人が死亡または重傷を負う可能性が想定される内容を示します。</p>	
<p>・ランプ交換やお手入れの際は、必ず電源を切ってください。</p> <p>電源を切って</p> 	<p>・ランプや器具を布や紙などの可燃物で覆ったり、被せたり、燃えやすい物を近づけたりしないでください。火災の原因となります。</p> <p>可燃物</p> 
<p>・ランプの端部が黒ずんだり、暗くなった時は、早めに交換してください。ランプ交換の際は、「メロウライン」(FHF32)とご指定ください。間違った種類・ワット(W)数のランプを使用した場合は、過熱により器具が変形、変色したり火災の原因となります。(電源を入れた状態でランプ交換を行うと、ランプが点灯しない場合があります。)</p> <p>FHF32 Hf ランプ専用 適合ランプ</p> 	

<p>注意 この表示を無視して、誤った取扱いをすると、人が傷害を負う危険が想定される場合および物的損害の発生が想定される内容を示します。</p>		
<p>・器具を清掃する際は、乾いたやわらかい布か、水で浸したやわらかい布をよく絞ってから拭いてください。</p>	<p>・器具を清掃する際は、ソケット等の樹脂部には、水、洗剤、薬品などは使用しないでください。部品の劣化や感電の原因となります。</p>	<p>・ランプを清掃する際はランプを器具から外して乾いた布で拭いてください。</p>
<p>・照明器具には寿命があります。設置して10年経つと、外観に異常がなくても内部の劣化は進行しています。点検・交換をおすすめします。</p> <p>※使用条件は周囲温度30℃、年間3000時間点灯です。周囲温度が高い場合・点灯時間が長い場合などは寿命が短くなります。</p> <p>・1年に1回は「安全チェックシート」により自主点検、および定期的に工事店等の専門家による点検を実施してください。(「安全チェックシート」は弊社ホームページに掲載しております。)</p> <p>・点検せずに長時間使い続けるとまれに火災・感電・落下などに至る場合があります。</p>		

お願い

- ・ラジオ、ワイヤレス方式の機器は、なるべく照明器具から離してご使用ください。雑音が入る場合があります。
- ・点灯直後、ランプが一瞬明るくなる場合がありますが器具、ランプの異常ではありません。
- ・間引き点灯の場合は、分岐回路をもうけ、そのスイッチで消灯してください。

■各部のなまえ



■本体・反射板の組合せ表
(本体・反射板は別梱包・別売です。)

組合せ形名	質量 (Kg)	本体	反射板
FHR-42478NK-PD9	4.5	FHR-42408-PD9	R-4220HM

■調光制御装置の施工上の注意

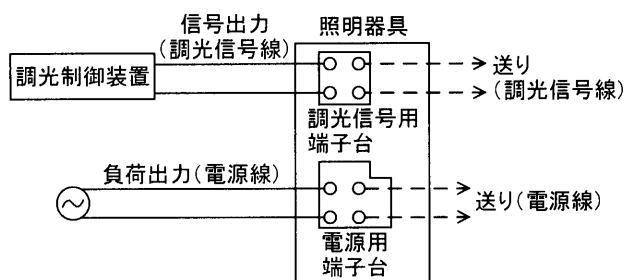
下記の調光制御装置をご使用して調光を行うことができます。
調光制御装置と組み合わせてご使用になる場合は次の点にご注意ください。

I. SESLをご使用の場合

- ①SESLは必ず下記に示す適合電圧の製品をご使用ください。
 - あかりセンサータイプ
DF-20206XD7 (100V～242V用)、DF-20207XD7 (100V～242V用)、DF-20204MXD7 (100V～242V用)
 - あかり+人感センサータイプ
DF-20206ZD7 (100V～242V用)、DF-20207ZD7 (100V～242V用)、DF-20204MZD7 (100V～242V用)
 - パネルタイプ
DF-20301-PD7 (100V～242V用)
- ②「電源線(2線)、調光線(2線)」が必要になります。
- ③電源線は、SESL用と器具用の2系統必要となります。

II. コントルクス (FLコントルクスPD) をご使用の場合

- ①FLコントルクスPDは必ず下記に示す製品をご使用ください。
 - DF-70162-PD (100V～242V用)
- ②その他のコントルクスとは適合しません。
- ③「電源線(2線)、調光線(2線)」が必要になります。
- ④コントルクスと照明器具との総配線長は200m以下としてください。
 - その他SESL、コントルクスの施工上の注意についてはそれぞれ個別のサービス図面または、取扱説明書をお読みください。
 - 器具への結線の際、電源用と調光信号用の端子台を間違わないよう接続してください。
「誤結線しますと安定器が壊れます。」
 - 調光信号線はφ0.9, φ1.2の軟銅線(CPEV)または警報用信号線(AE線)をご使用ください。



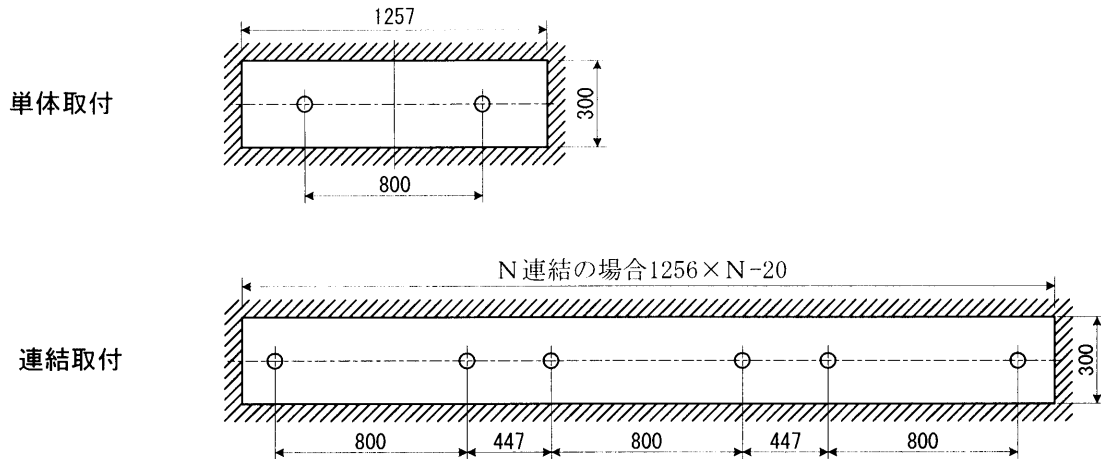
調光制御装置との結線図

■器具の取り付けかた

1 器具の埋込穴と取付ボルト位置

(単位:mm)

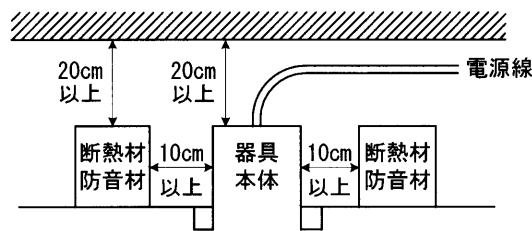
埋込穴をあけ、そのまわりに野縁を組み込んでください。



2 断熱材・防音材の施工法

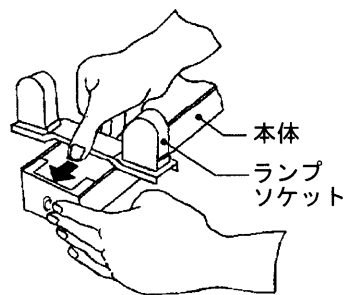
(住宅の断熱施工天井ではご使用出来ません。
住宅以外の断熱施工天井でご使用の場合の施工方法。)

- 電気配線は断熱材防音材の上側にくるように配線してください。
- 器具本体に電源線を接触させないでください。



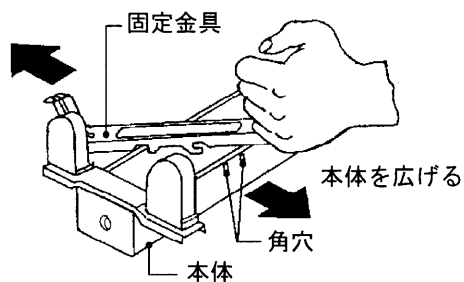
3 器具の取り付け準備

- ① ランプソケット (金具付) を本体に確実に取り付けてください。



- ② ラベルの表示に従って本体の角穴に固定金具を取り付けてください。

リード線をはさまないこと。発熱、火災、感電の原因となります。



■器具の取り付けかた

4 器具本体の取り付け

- ① 本体の電源用ロックアウトを抜き、付属のブッシュをはめ込み電源線、アース線を通してください。
- ② 本体を取付ボルトに確実に取り付けてください。
(取付けボルトはW3/8またはM10を使用し座金を必ず入れてください。)

不備がありますと、器具落下の原因となります。

連結取付

本体に連結金具C-116(別売)をおしつけながら連結金具に取り付いたねじをゴムがつぶれるまでドライバーでねじ込み、本体を連結してください。

- ③ 電源線、アース線を端子台に確実に差し込んでください。リリースする場合は、必ずリリースボタンをドライバーで押し込んで線を引き抜いてください。

不完全な場合とリリースボタン以外を押した場合は、接続不良による発熱、火災、感電の原因となります。

端子台の容量は20Aです。

容量を超えると発熱、火災の原因になります。

- ④ 調光信号用端子台に調光信号線を差し込んでください。調光信号線はφ0.9、φ1.2の軟銅線(CPEV)または警報用信号線(AE線)をご使用ください。リリースする場合は、リリース穴にマイナスドライバーを押し込んで線を引き抜いてください。

(注)ドライバーは端子台に垂直に押し込んでください。押し込み後、ドライバーを強く傾けると端子台が破損する場合があります。

- ⑤ 反射板を本体に確実に取り付けてください。

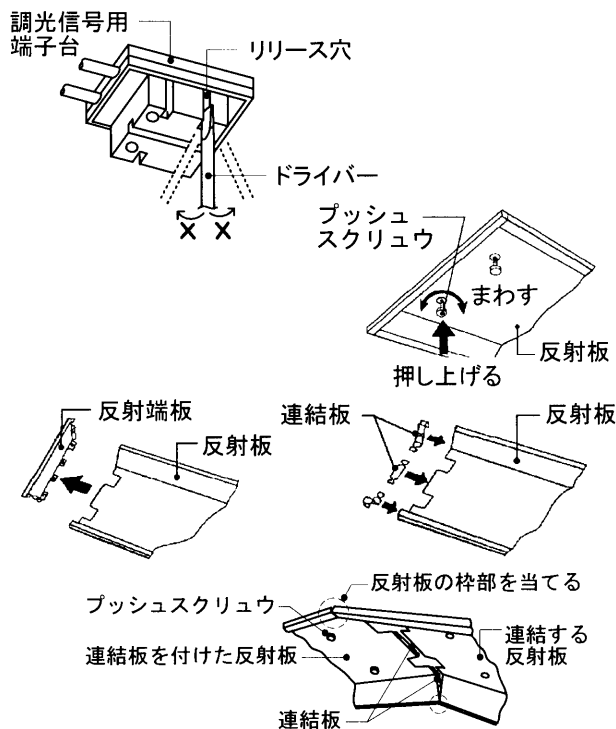
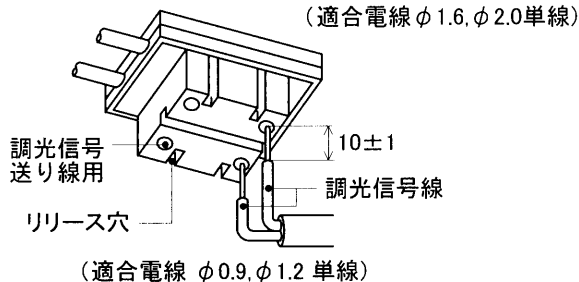
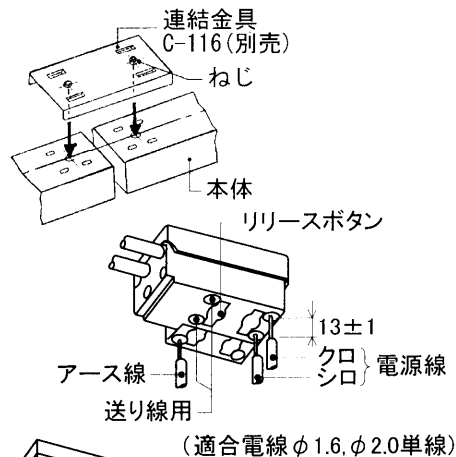
不備がありますと、落下の原因となります。

1. 反射板のプッシュスクリュウを全数確実に押し上げてください。
2. 天井面と密着を高めるときは、プッシュスクリュウを右にまわして調整してください。
3. 反射板をはずすときは、プッシュスクリュウを左にまわしてください。

連結取付

1. 連結部側の反射端板をはずして、付属の連結板を反射板に差し込んでください。
2. 先に連結板を付けた反射板をプッシュスクリュウで取り付け、連結する反射板を差し込むように取り付けてください。その時反射板の枠部どうしを当てて上に押し上げるとスムーズに取り付けできます。

- ⑥ ランプを確実に取り付けてください。



修理サービスについて

・ご使用中に異常が生じたときは、お使いになるのをやめ、電源を切って、お買いあげの販売店(工事店)にご相談ください。

販売店に修理のご相談ができない場合

東芝家電修理ご相談センター

☎ 0120-1048-41 受付時間: 365日24時間

携帯電話からのご利用は ☎ 0570-06-4114(通話料: 有料)

PHSなどからのご利用は ☎ 0173-38-3168(通話料: 有料)

お買い物・お取り扱いのご相談

東芝家電ご相談センター

☎ 0120-1048-86 受付時間: 365日 9:00~20:00

携帯電話・PHSなどからのご利用は ☎ 03-3426-1048(通話料: 有料)

FAXでのご利用は ☎ 03-3425-2101(通話料: 有料)

- ・「東芝家電修理ご相談センター」は東芝テクノネットワーク株式会社が運営しております。
- ・お客様からご提供いただいた個人情報、修理やご相談への回答、カタログ発送などの情報提供に利用いたします。
- ・利用目的の範囲内で、当該製品に関連する東芝グループ会社や協力会社にお客様の個人情報を提供する場合があります。

保証について

- ・保証期間は、**商品お買い上げ日より1年間です。**但し、蛍光灯器具・HID器具の安定器(インバータバラスト含む)については3年間です。
- ・ランプ、点灯管、電池などの消耗品やセード、リモコン送信機は対象外です。
- ・24時間連続使用など、1日20時間以上の長時間使用の場合は、上記の半分の間とします。

東芝ライテック株式会社 施設・屋外事業部 〒140-8660 東京都品川区南品川2-2-13(南品川JNビル) TEL (03)5463-8768 FAX (03)5463-8824

お客様はお読みになったあとも必ず保管してください。

001Y1179E