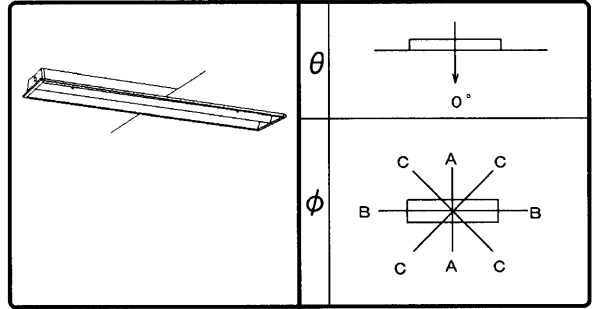


東芝照明器具配光データシート

名称	蛍光灯器具	
形名	FHR-42713N-PJ9	
光源	名称	メロウライン
	形名	FHF32EX-N-H
	光束	3520 lm × 2
前面		
反射面	塗装(白)	

保守率	良	0.73
	中	0.69
	否	0.61



効率	F	0%
	F	78%
	F	78%
	器具光束	5525 lm

最大取付間隔	
A-A	1.3 H
B-B	1.3 H

備考	
----	--

光度 (cd/1000lm)			
θ \ φ	A-A	B-B	C-C
0°	294	294	294
10°	286	292	294
20°	279	277	283
30°	259	255	264
40°	211	224	231
50°	138	186	175
60°	67	141	104
70°	37	90	43
80°	14	34	16
90°	0	0	0
100°	0	0	0
110°	0	0	0
120°	0	0	0
130°	0	0	0
140°	0	0	0
150°	0	0	0
160°	0	0	0
170°	0	0	0
180°	0	0	0

反射率 (%)	天井			70			50			30			20			0				
	壁	70	50	30	70	50	30	70	50	30	70	50	30	70	50	30	70	50	30	
	床	30	10	30	10	30	10	30	10	30	10	30	10	30	10	30	10	30	10	30
室指数	照明率 (×0.01)																			
0.60	51	47	40	38	34	32	50	46	39	38	33	32	38	37	33	32	32	28	27	
0.80	61	55	50	47	43	41	59	54	49	47	43	41	48	45	42	41	41	40	37	35
1.00	66	60	56	52	49	47	64	59	55	51	48	46	53	50	47	46	46	45	42	40
1.25	73	64	63	57	56	52	70	63	61	57	55	52	59	55	53	51	52	50	47	46
1.50	76	67	67	61	60	56	74	66	66	60	59	56	63	59	58	55	56	54	51	49
2.00	83	72	75	67	69	63	80	71	73	66	67	62	69	65	65	61	62	60	57	56
2.50	86	74	79	70	74	66	83	73	77	69	72	66	73	68	69	65	66	64	61	59
3.00	89	76	83	72	78	69	86	75	80	72	76	69	76	70	72	67	69	66	64	62
4.00	92	78	87	75	83	73	89	77	85	75	81	72	80	73	77	71	73	70	67	66
5.00	94	80	90	77	86	75	91	79	87	76	84	74	82	75	79	73	75	72	70	68
10.00	98	82	96	81	94	80	95	81	93	80	91	79	87	78	85	77	80	76	74	73

