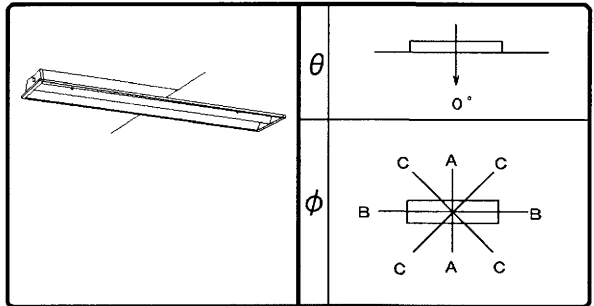


東芝照明器具配光データシート

名称	蛍光灯器具
形名	FHR-42713N-PM9

保守率	良	0.73
	中	0.69
	否	0.61



光源	名称	メロウライン
	形名	FHF32EX-N-H
	光束	3520 lm x 2

効率	F	0%
	F	78%
	F	78%
	器具光束	5525 lm

最大取付間隔	
A-A	1.3 H
B-B	1.3 H

備考

前面	
反射面	塗装 (白)

θ	φ		
	A-A	B-B	C-C
0°	294	294	294
10°	286	292	294
20°	279	277	283
30°	259	255	264
40°	211	224	231
50°	138	186	175
60°	67	141	104
70°	37	90	43
80°	14	34	16
90°	0	0	0
100°	0	0	0
110°	0	0	0
120°	0	0	0
130°	0	0	0
140°	0	0	0
150°	0	0	0
160°	0	0	0
170°	0	0	0
180°	0	0	0

反射率 (%)	天井				70				50				30		20		0			
	壁	70	50	30	70	50	30	50	30	50	30	30	10	10	10	0				
床	30	10	30	10	30	10	30	10	30	10	30	10	30	10	10	0				
室指数	照明率 (x0.01)																			
0.60	51	47	40	38	34	32	50	46	39	38	33	32	38	37	33	32	32	28	27	
0.80	61	55	50	47	43	41	59	54	49	47	43	41	48	45	42	41	41	40	37	35
1.00	66	60	56	52	49	47	64	59	55	51	48	46	53	50	47	46	46	45	42	40
1.25	73	64	63	57	56	52	70	63	61	57	55	52	59	55	53	51	52	50	47	46
1.50	76	67	67	61	60	56	74	66	66	60	59	56	63	59	58	55	56	54	51	49
2.00	83	72	75	67	69	63	80	71	73	66	67	62	69	65	65	61	62	60	57	56
2.50	86	74	79	70	74	66	83	73	77	69	72	66	73	68	69	65	66	64	61	59
3.00	89	76	83	72	78	69	86	75	80	72	76	69	76	70	72	67	69	66	64	62
4.00	92	78	87	75	83	73	89	77	85	75	81	72	80	73	77	71	73	70	67	66
5.00	94	80	90	77	86	75	91	79	87	76	84	74	82	75	79	73	75	72	70	68
10.00	98	82	96	81	94	80	95	81	93	80	91	79	87	78	85	77	80	76	74	73

