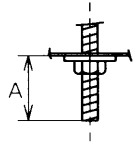
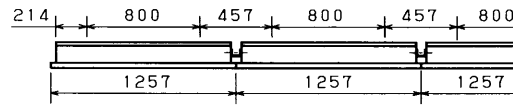


TOSHIBA

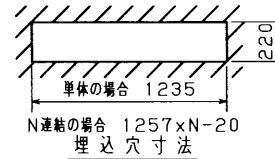
(2005.02. 001) 2009.03. 001



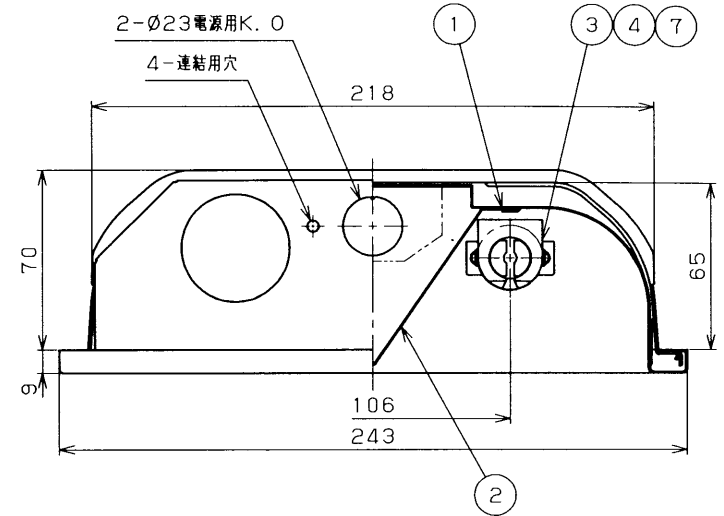
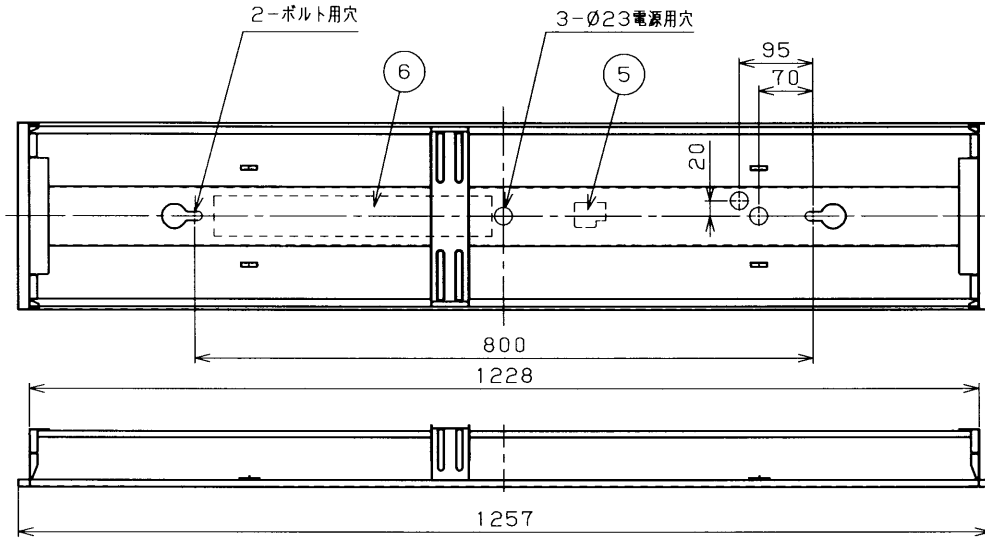
A寸法は25mmを超えないようにしてください。
取付ボルトの器具内寸法



連結使用例



部番	部品名	個数	材質	摘要
1	本体	1	CGC t0.6	高反射白色塗装
2	反射板	1	CGC t0.5	高反射白色塗装
3	ランプソケット	2	PBT	DFS-3244
4	ランプソケット	2	PBT	DFS-3245
5	端子台	1	PA	DFC-3621
6	安定器	1		FMB-2-326207
7	ランプ	2		FHF32ワット



- 注) 1. 高周波点灯専用蛍光灯ランプ“メロウライン” (FHF32) 推奨器具です。
(定格出力点灯です。)
2. センサなどと組合わせて点滅回数が増える場合はHfランプ、FLRランプのご使用をお勧めします。
(FLRランプはHfランプに比べて点滅寿命が短くなります。)

適合ランプ	定格光束
FHF32	3520lm/本
FLR40S/36	3000lm/本
FLR40S	2700lm/本
FL40SS/37	2800lm/本
FL40S	2800lm/本



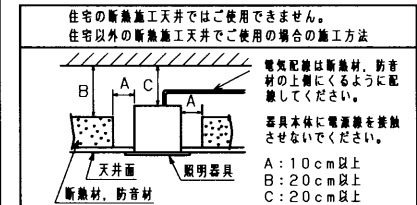
安全に関するご注意

- 本器具は、5～35℃の温度範囲で使用するように設計してあります。高温で使用すると火災の原因となります。
- 本器具は屋内専用です。屋外や、水気・湿気のある場所及び腐食性ガス等の発生する場所では使用できません。
- 器具落下・感電の原因となります。
- この器具は断熱施工不可です。断熱材・防音材を使用する場合には、器具にかぶせたり、密着して使用しないでください。火災の原因になります。右図を参照してください。
- 適合ランプ以外は使用しないでください。



・天井埋め込み専用器具です。傾斜天井・柔らかな天井（ロックウール等）には取り付けしないでください。指定以外の取り付けを行うと器具落下の原因となります。

器具の取り付け方
断熱材、防音材をご使用の場合は下図のように施工してください。



公共施設用 FRS27-322
適合連結金具 C-131

電圧 (V)	点灯方式	質量 (kg)	形名
100 242	PM9	4.0	FHR-42713N-PM9 電子式
			品名 東芝蛍光灯器具 FHF32X2
承認 高井	担当 稗田	図番 AA2005-00431-04	東芝ライテック株式会社
単位 mm	第三角法		