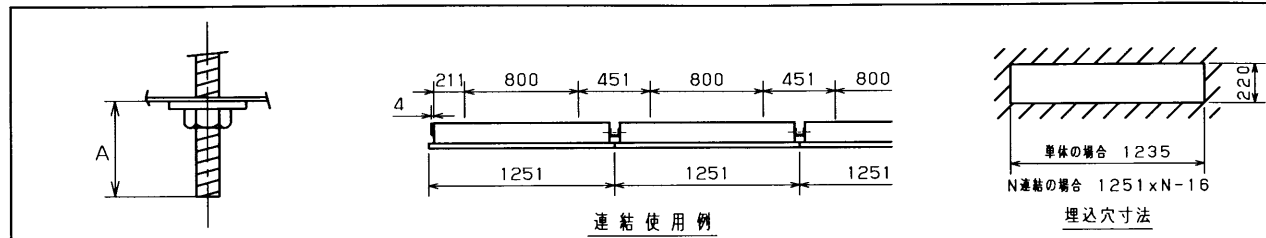
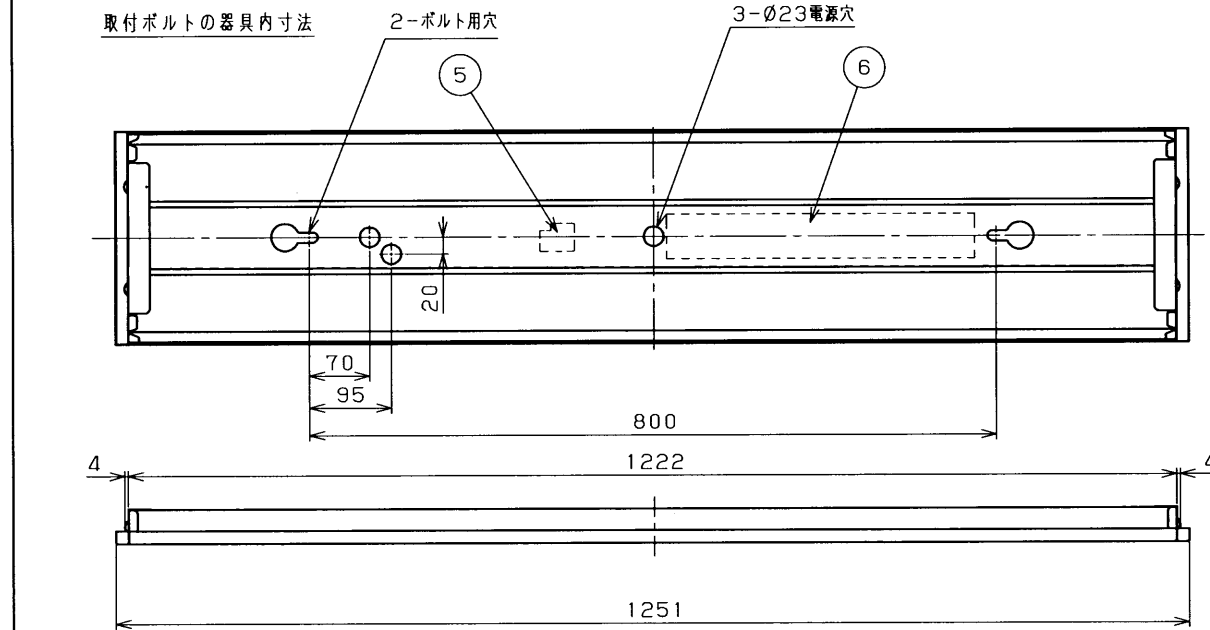


TOSHIBA (2003.12.001) 2007.10.001

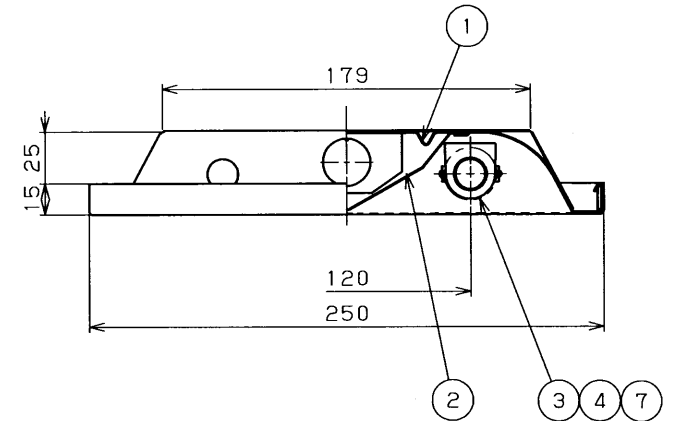


A寸法は25mmを超えないようにしてください。



- 注) 1. 高周波点灯専用蛍光灯ランプ“メロウライン” (FHF32) 推奨器具です。
(高出力点灯です。)
2. センサなどと組合わせて点滅回数が多くなる場合はHfランプ、FLRランプのご使用をお勧めします。
(FLランプはHfランプに比べて点滅寿命が短くなります。)

| 部番 | 部品名 | 個数 | 材質 | 摘要 |
|----|---------|----|----------|--------------|
| 1 | 本体 | 1 | CGC t0.6 | 高反射白色塗装 |
| 2 | 反射板 | 1 | CGC t0.4 | 高反射白色塗装 |
| 3 | ランプソケット | 2 | PBT | DFS-3244 |
| 4 | ランプソケット | 2 | PBT | DFS-3245 |
| 5 | 端子台 | 1 | PA | DFC-3621 |
| 6 | 安定器 | 1 | | FMB-2-456209 |
| 7 | ランプ | 2 | | FHF32ワット |

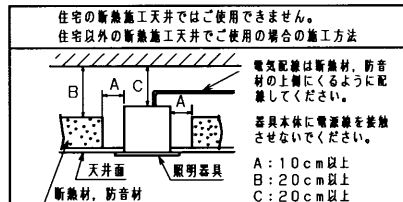


安全に関するご注意

- 本器具は、5~35℃の温度範囲で使用するように設計してあります。高温で使用しますと火災の原因となります。
- 本器具は屋内専用です。屋外や、水気・湿気のある場所及び腐食性ガス等の発生する場所では使用できません。器具落下・感電の原因となります。
- この器具は断熱施工不可です。断熱材・防音材を使用する場合には、器具にかぶせたり、密着して使用しないでください。火災の原因となります。右図を参照してください。
- 適合ランプ以外は使用しないでください。



- 天井埋め込み専用器具です。傾斜天井・柔らかい天井(ロックワール等)には取り付けしないでください。指定以外の取付を行うと器具落下の原因となります。
- 器具の取付け方
断熱材、防音材をご使用の場合は下図のように施工してください。



| 適合ランプ | 定格光束 |
|-----------|----------|
| FHF32 | 4950lm/本 |
| FLR40S/36 | 3750lm/本 |
| FLR40S | 3600lm/本 |
| FL40SS/37 | 3875lm/本 |
| FL40S | 3875lm/本 |

公共施設用 FRS26B-322 に適合
適合連結金具 C-131



| | | | | |
|-----------|------|-------------|-----------------|---------------------------|
| 電圧 (V) | 点灯方式 | 質量 (kg) | 形名 | FHR-42848-PA9 |
| | | | 品名 | 電子式 東芝蛍光灯器具 FHF32x2 |
| 承認 | 担当 | 図番 | AA2005-02421-04 | |
| 高井 | 稗田 | 東芝ライテック株式会社 | | |
| 単位 | mm | 第三角法 | | |