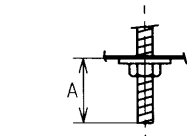


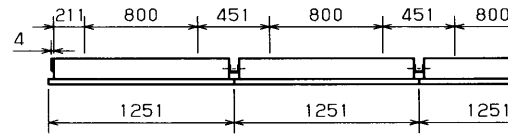
TOSHIBA

(2002.09. 001) 2009.03. 001

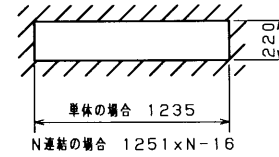
部番	部品名	個数	材質	摘要
1	本体	1	CGC t0.6	白
2	反射板	1	CGC t0.4	白
3	ランプソケット	2	PBT	DFS-3244
4	ランプソケット	2	PBT	DFS-3245
5	端子台	1	PA	DFC-3621
6	安定器	1		FMB-2-326207
7	ランプ	2		FHF32ワット



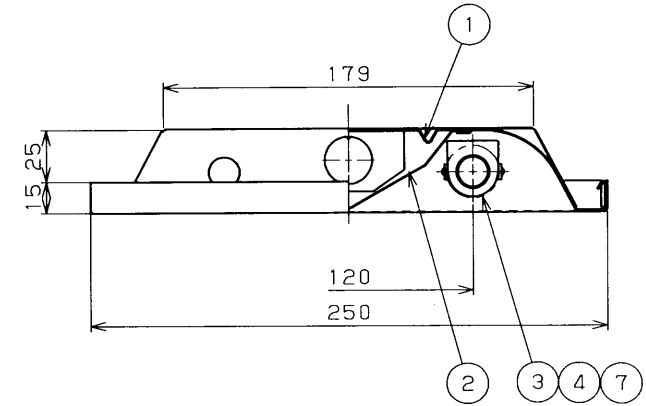
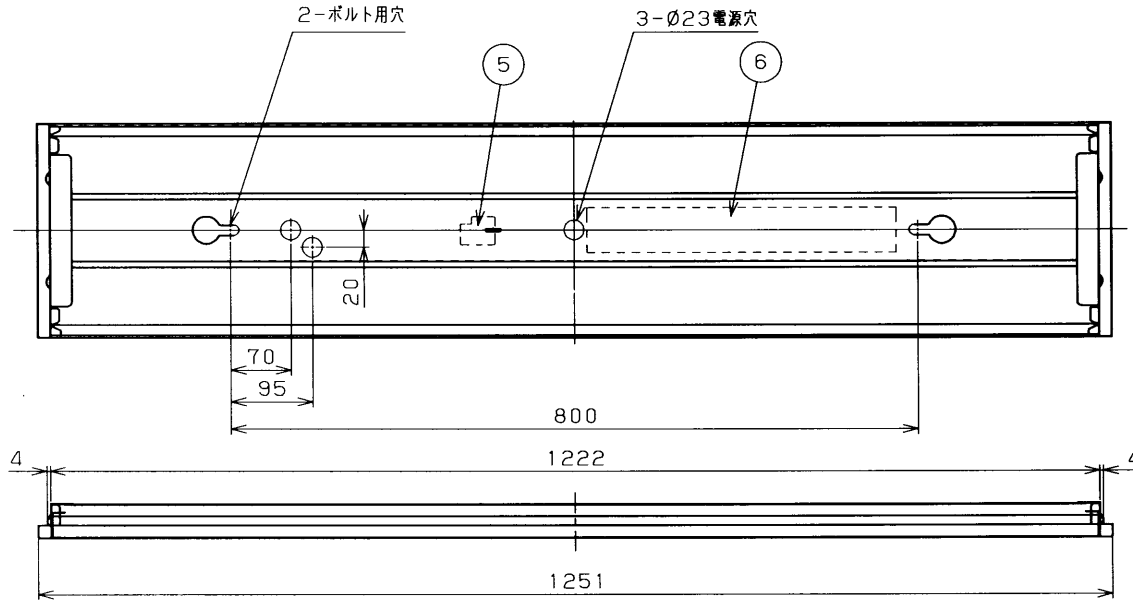
A寸法は25mmを超えないようにしてください。
取付ボルトの器具内寸法



連結使用例



埋込穴寸法



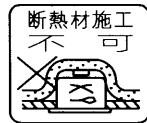
- 注) 1. 高周波点灯専用蛍光灯ランプ「メロウライン」(FHF32)推奨器具です。
(定格出力点灯です。)
2. センサなどと組合わせて点滅回数が多くなる場合はHfランプ、FLRランプのご使用をお勧めします。
(FLランプはHfランプに比べて点滅寿命が短くなります。)

適合ランプ	定格光束
FHF32	3520lm/本
FLR40S/36	3000lm/本
FLR40S	2700lm/本
FL40SS/37	2800lm/本
FL40S	2800lm/本



安全に関するご注意

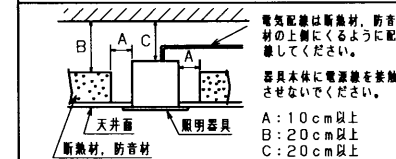
- 本器具は、5~35℃の温度範囲で使用するように設計してあります。高温で使用しますと火災の原因となります。
- 本器具は屋内専用です。屋外や、水気・湿気のある場所及び腐食性ガス等の発生する場所では使用できません。器具落下・感電の原因となります。
- この器具は断熱施工不可です。断熱材・防音材を使用する場合には、器具にかぶせたり、密着して使用しないでください。火災の原因となります。右図を参照してください。
- 適合ランプ以外は使用しないでください。



・天井埋込み専用器具です。傾斜天井・柔らかな天井(ロックワール等)には取り付けしないでください。指定以外の取り付けを行うと器具落下の原因となります。

器具の取り付け方
断熱材、防音材をご使用の場合は下図のように施工してください。

住宅の断熱施工天井ではご使用できません。
住宅以外の断熱施工天井でご使用の場合の施工方法



電気配線は断熱材、防音材の上側にくるように配線してください。

器具本体に電源線を接触させないでください。

A: 10cm以上
B: 20cm以上
C: 20cm以上



公共施設用 FRS26B-322 に適合
適合連結金具 C-131

電圧 (V)	点灯方式	質量 (kg)	形名
100 242	PM9	3.5	FHR-42848-PM9 電子式
			品名 東芝蛍光灯器具 FHF32×2
承認	担当	図番	
高井	稗田	AA2005-02426-05	
単位 mm	第三角法	東芝ライテック株式会社	