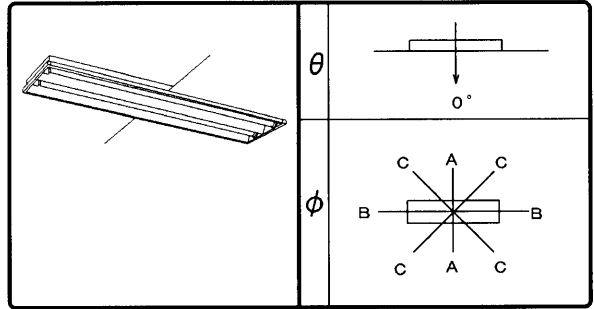


# 東芝照明器具配光データシート

名称	蛍光灯器具
形名	FHR-42848N-PJ9

保守率	良	0.73
	中	0.69
	否	0.61



光源	名称	メロウライン
	形名	FHF32EX-N-H
	光束	3520 lm x 2

効率	F	0%
	F	83%
	F	83%
	器具光束	5867 lm

最大取付間隔		備考
A-A	1.3 H	
B-B	1.3 H	

前面	
反射面	塗装(白)

θ \ φ	光度 (cd/1000lm)		
	A-A	B-B	C-C
0°	266	266	266
10°	265	259	264
20°	253	251	254
30°	233	240	238
40°	205	221	215
50°	171	191	185
60°	132	142	142
70°	88	74	84
80°	39	18	28
90°	0	0	0
100°	0	0	0
110°	0	0	0
120°	0	0	0
130°	0	0	0
140°	0	0	0
150°	0	0	0
160°	0	0	0
170°	0	0	0
180°	0	0	0

反射率 (%)	天井		80				70				50				30		20		0	
	壁	床	70	50	30	10	70	50	30	10	70	50	30	10	70	50	30	10	30	10
室指数	照明率 (x0.01)																			
0.60	51	47	39	37	32	31	50	46	38	37	32	31	37	36	31	30	30	30	26	25
0.80	62	56	49	46	42	40	60	55	49	46	41	40	47	45	40	39	39	39	35	33
1.00	68	61	56	52	48	45	66	59	55	51	47	45	53	50	46	44	45	44	40	38
1.25	74	66	63	58	55	52	72	65	62	57	54	51	59	56	53	51	51	50	46	44
1.50	79	69	68	62	60	56	76	68	67	61	59	56	63	59	57	55	56	54	50	48
2.00	86	75	77	69	70	64	83	73	75	68	68	63	71	66	66	62	63	61	57	56
2.50	90	77	82	72	75	68	87	76	80	71	74	67	75	70	70	66	68	65	62	60
3.00	93	80	86	75	80	71	90	78	83	74	78	71	79	72	74	69	71	68	65	63
4.00	97	82	91	79	86	76	93	81	88	78	84	75	83	76	80	73	76	72	70	68
5.00	99	84	94	81	90	78	96	83	91	80	87	78	86	78	83	76	78	75	72	71
10.00	104	87	101	86	99	84	100	86	98	85	96	83	92	83	90	82	85	80	78	77

