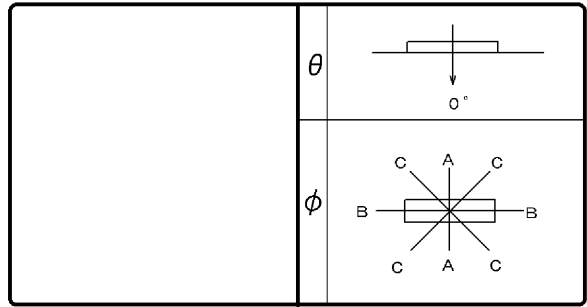


# 東芝照明器具配光データシート

名称	蛍光灯器具
形名	FHR-42858-P H9

保守率	良	0.73
	中	0.69
	否	0.61



光源	名称	蛍光ランプ
	形名	FHF32EX-N-H
	光束	4950 lm × 2

効率	F $\cap$	0%
	F $\cup$	74%
	F $\circ$	74%
	器具光束	7377 lm

最大取付間隔	
A-A	1.2 H
B-B	1.2 H

備考	
----	--

前面	バツフル (白)
反射面	塗装 (白)

光度 (cd/1000lm)			
$\theta$	A-A	B-B	C-C
0°	290	290	290
10°	277	283	284
20°	263	261	265
30°	241	230	235
40°	215	192	200
50°	180	149	160
60°	111	102	112
70°	45	53	52
80°	16	18	18
90°	4	1	5
100°	0	0	0
110°	0	0	0
120°	0	0	0
130°	0	0	0
140°	0	0	0
150°	0	0	0
160°	0	0	0
170°	0	0	0
180°	0	0	0

反射率 (%)	天井			70			50			30			20			0				
	壁	70	50	30	70	50	30	70	50	30	70	50	30	70	50	30	70	50	30	
床	30	10	30	10	30	10	30	10	30	10	30	10	30	10	30	10	30	10	30	10
室指数	照明率 (×0.01)																			
0.60	48	44	38	36	31	30	47	43	37	35	31	30	36	34	31	30	30	29	26	25
0.80	57	52	47	44	40	39	56	51	46	44	40	39	45	43	39	38	38	38	34	33
1.00	63	56	53	49	46	44	61	55	52	48	45	43	50	47	44	43	43	42	39	37
1.25	68	61	59	54	52	49	66	60	58	53	52	49	55	52	50	48	49	47	44	43
1.50	72	64	63	57	57	53	70	62	62	57	56	52	59	55	54	52	52	51	48	46
2.00	78	68	71	63	65	59	76	67	69	62	63	58	65	61	61	58	59	57	54	52
2.50	82	70	75	66	69	63	79	69	73	65	68	62	69	64	65	61	62	60	57	56
3.00	84	72	78	68	73	65	81	71	76	68	71	65	72	66	68	63	65	62	60	58
4.00	87	74	83	71	78	69	84	73	80	71	76	68	75	69	72	67	69	66	64	62
5.00	89	75	85	73	82	71	86	74	82	72	79	70	77	71	75	69	71	68	66	64
10.00	93	78	91	77	89	76	90	77	88	76	86	75	82	74	81	73	76	72	70	69

