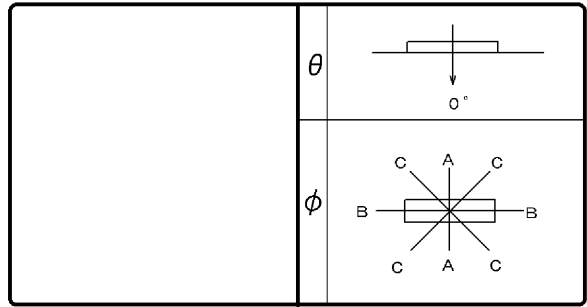


東芝照明器具配光データシート

名称	蛍光灯器具
形名	FHR-42858-P J9

保守率	良	0.73
	中	0.69
	否	0.61



光源	名称	蛍光ランプ
	形名	FHF32EX-N-H
	光束	3520 lm × 2

効率	F	0%
	F	77%
	F	77%
	器具光束	5454 lm

最大取付間隔	
A-A	1.2 H
B-B	1.2 H

備考	
----	--

前面	バツフル (白)
反射面	塗装 (白)

光度 (cd/1000lm)			
θ	A-A	B-B	C-C
0°	302	302	302
10°	288	295	296
20°	273	271	275
30°	251	239	245
40°	224	199	208
50°	187	155	167
60°	115	106	116
70°	47	55	54
80°	16	19	19
90°	4	1	5
100°	0	0	0
110°	0	0	0
120°	0	0	0
130°	0	0	0
140°	0	0	0
150°	0	0	0
160°	0	0	0
170°	0	0	0
180°	0	0	0

反射率 (%)	天井		80				70				50				30		20		0	
	壁	床	70	50	30	10	70	50	30	10	70	50	30	10	50	30	30	10	10	0
室指数	照明率 (×0.01)																			
0.60	50	46	39	37	33	32	49	45	38	37	32	31	37	36	32	31	31	31	27	26
0.80	60	54	49	46	42	40	58	53	48	45	42	40	47	44	41	40	40	39	36	34
1.00	65	59	55	51	48	45	63	57	54	50	47	45	52	49	46	44	45	44	40	39
1.25	71	63	61	56	54	51	69	62	60	56	54	51	58	54	52	50	51	49	46	44
1.50	75	66	66	60	59	55	73	65	64	59	58	54	62	58	56	54	55	53	50	48
2.00	81	71	73	66	67	61	79	70	72	65	66	61	68	63	63	60	61	59	56	54
2.50	85	73	78	69	72	65	82	72	76	68	71	64	72	66	68	63	65	62	60	58
3.00	87	75	81	71	76	68	84	74	79	70	74	67	75	69	71	66	68	65	62	61
4.00	91	77	86	74	81	72	88	76	83	73	79	71	78	72	75	70	72	68	66	65
5.00	93	78	89	76	85	74	89	77	86	75	82	73	81	73	78	72	74	70	68	67
10.00	97	81	95	80	92	79	93	80	91	79	89	78	85	77	84	76	79	75	73	72

