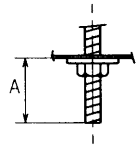


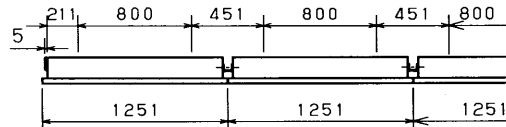
TOSHIBA (2006.07. 001) 2008.03. 001

部番	部品名	個数	材質	摘要
1	本体	1	SPC t0.5	高反射白色塗装
2	バッフル	1	SPC t1.0	高反射白色塗装
3	ランプソケット	2	ポリカーボネート	DFS-3244
4	ランプソケット	2	ポリカーボネート	DFS-3245
5	端子台	1	PA	DFC-3621
6	バッフル取付バネ	2	SUS	
7	安定器	1		FMB-2-326207
8	ランプ	2		FHF 32ワット

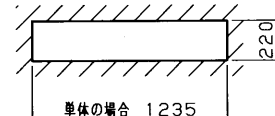


A寸法は25mmを超えないようにしてください。

取付ボルトの器具内寸法

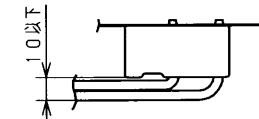
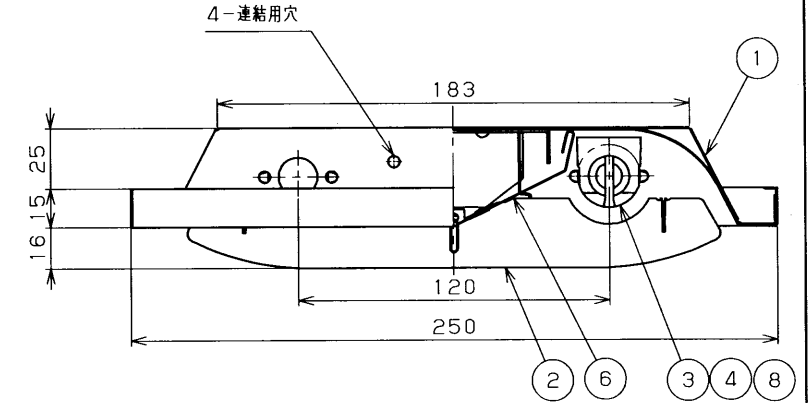
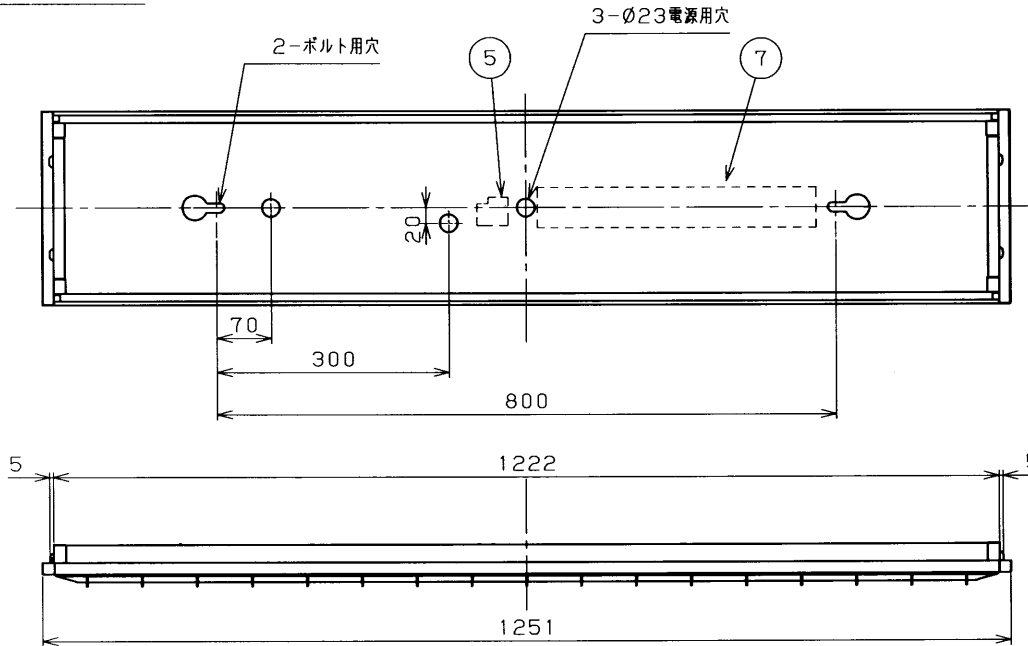


連結使用例



N連結の場合 1251×N-16

埋込穴寸法



VVFケーブルの端子台接続寸法は反射板との当りを防ぐため10mm以下になるように配線してください。

- 注) 1. この器具は定格出力点灯です。
- 2. 器具内の送り配線はできません。

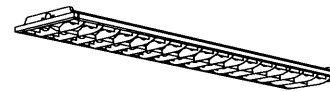
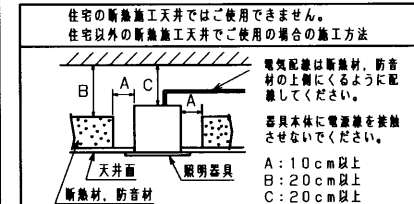
安全に関するご注意

- ・本器具は、5～35℃の温度範囲で使用するように設計してあります。高温で使用しますと火災の原因となります。
- ・本器具は屋内専用です。屋外や、水気・湿気のある場所及び腐食性ガス等の発生する場所では使用できません。
- ・器具落下・感電の原因となります。
- ・この器具は断熱施工不可です。断熱材・防音材を使用する場合には、器具にかぶせたり、密着して使用しないでください。火災の原因となります。右図を参照してください。
- ・高周波点灯専用蛍光灯*メロウライン*(FHF32)専用器具です。適合ランプ以外は使用しないでください。



・天井埋め込み専用器具です。傾斜天井・柔らかい天井(ロックウール等)には取り付けしないでください。指定以外の取付を行うと器具落下の原因となります。

器具の取付方法
断熱材、防音材をご使用の場合は下図のように施工してください。



公共施設用 FRL10A-322に適合
適合連結金具 C-131



電圧 (V)	点灯方式	質量 (kg)	形名
100 242	PN9	4.5	FHR-42858-PN9 電子式
			品名 蛍光灯器具 FHF 32×2
承認 高井	担当 稗田	図番 AA2006-02577-03	
単位 mm	第三角法	東芝ライテック株式会社	