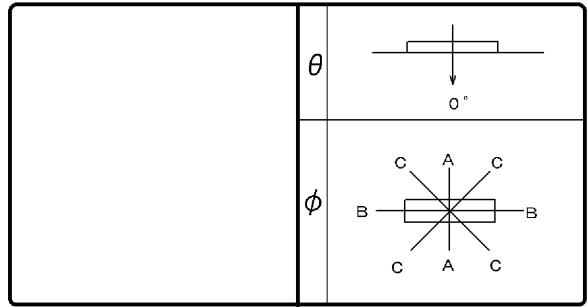


東芝照明器具配光データシート

名称	蛍光灯器具
形名	FHR-42945K-PH9

保守率	良	0.73
	中	0.69
	否	0.61



光源	名称	蛍光ランプ
	形名	FHF32EX-N-H
	光束	4950 lm × 2

効率	F	0%
	F	61%
	F	61%
	器具光束	6008 lm

最大取付間隔	
A-A	1.3 H
B-B	1.2 H

備考	
----	--

前面	
反射面	塗装 (白)

θ	ϕ		
	A-A	B-B	C-C
0°	252	252	252
10°	244	246	249
20°	237	228	236
30°	219	203	215
40°	170	172	180
50°	106	134	126
60°	59	91	70
70°	36	46	34
80°	14	12	13
90°	1	1	1
100°	0	0	0
110°	0	0	0
120°	0	0	0
130°	0	0	0
140°	0	0	0
150°	0	0	0
160°	0	0	0
170°	0	0	0
180°	0	0	0

反射率 (%)	天井		80				70				50				30		20		0	
	壁	床	70	50	30	10	70	50	30	10	70	50	30	10	50	30	30	10	10	0
室指数	照明率 (×0.01)																			
0.60	40	37	32	30	27	26	39	36	32	30	27	26	31	30	26	26	26	26	23	22
0.80	48	44	40	37	35	33	47	43	39	37	34	33	38	36	34	33	33	32	30	29
1.00	52	47	44	41	39	37	51	46	44	41	39	37	42	40	38	36	37	36	33	32
1.25	57	50	49	45	44	41	55	49	48	45	43	41	46	44	42	40	41	40	37	36
1.50	60	53	53	48	48	44	58	52	52	47	47	44	49	46	45	43	44	43	40	39
2.00	64	56	58	52	54	49	62	55	57	52	53	49	54	50	51	48	49	47	45	44
2.50	67	58	62	55	58	52	65	57	60	54	56	51	57	53	54	51	52	50	48	47
3.00	69	59	64	56	60	54	67	58	62	56	59	53	59	54	56	52	54	52	50	49
4.00	71	61	68	59	64	57	69	60	66	58	63	56	62	57	60	55	57	54	52	51
5.00	73	62	70	60	67	58	70	61	68	59	65	58	64	58	62	57	58	56	54	53
10.00	76	64	74	63	73	62	73	63	72	62	70	61	67	61	66	60	62	59	58	56

