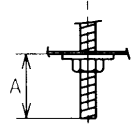


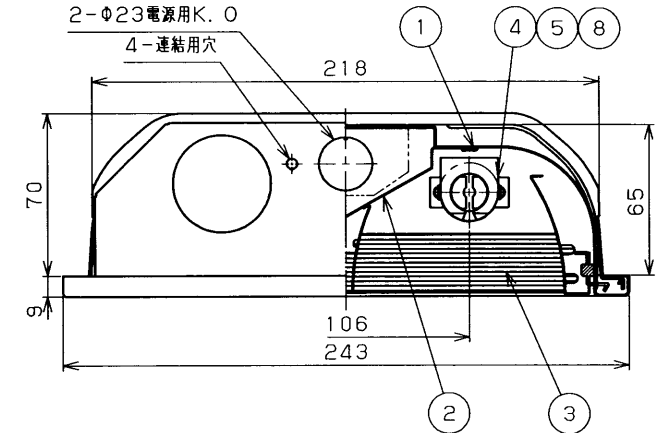
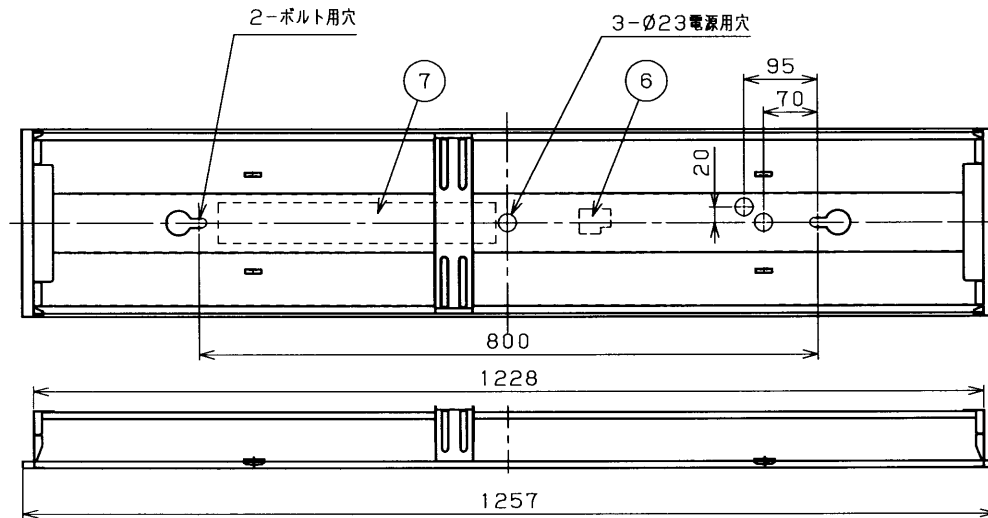
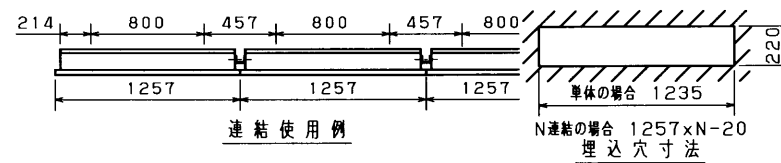
TOSHIBA (2005.09. 001) 2007.10. 001

部番	部品名	個数	材質	摘要
1	本体	1	CGC t0.6	高反射白色塗装
2	反射板	1	CGC t0.4	高反射白色塗装
3	バツフル	13	アルミ	つや消し仕上げ
4	ランプソケット	2	PBT	DFS-3244
5	ランプソケット	2	PBT	DFS-3245
6	端子台	1	PA	DFC-3621
7	安定器	1		FMB-2-456209
8	ランプ	2		FHF32ワット



A寸法は25mmを超えないようにしてください。

取付ボルトの器具内寸法



注) この器具は、高出力点灯です。

△安全に関するご注意

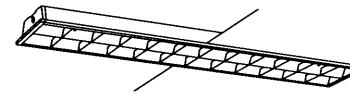
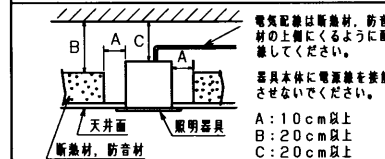
- ・本器具は、5～35℃の温度範囲で使用するように設計してあります。高温で使用しますと火災の原因となります。
- ・本器具は屋内専用です。屋外や、水気・湿気のある場所及び腐食性ガス等の発生する場所では使用できません。器具落下・感電の原因となります。
- ・この器具は断熱施工不可です。断熱材・防音材を使用する場合には、器具にかぶせたり、密着して使用しないでください。火災の原因となります。右図を参照してください。
- ・高周波点灯専用蛍光灯* メロウライン* (FHF32) 専用です。適合ランプ以外は使用しないでください。



・天井埋め込み専用器具です。傾斜天井・柔らかい天井（ロックウール等）には取り付けないでください。指定以外の取付を行うと器具落下の原因となります。

器具の取付け方
断熱材、防音材をご使用の場合は下図のように施工してください。

住宅の断熱施工天井ではご使用できません。
住宅以外の断熱施工天井でご使用の場合の施工方法



組合せ形名	基本灯具形名	システムユニット形名
FHR-42945K-PH9	FHR-42800-PH9	F-4273・SC



適合連結金具 C-131

電圧 (V)	点灯方式	質量 (kg)	形名
100 242	PH9	4.5	FHR-42945K-PH9 電子式
			品名 東芝蛍光灯器具 FHF32X2
承認	担当	図番	
高井	大石	AA2005-03836-03	
単位 mm	第三角法	東芝ライテック株式会社	