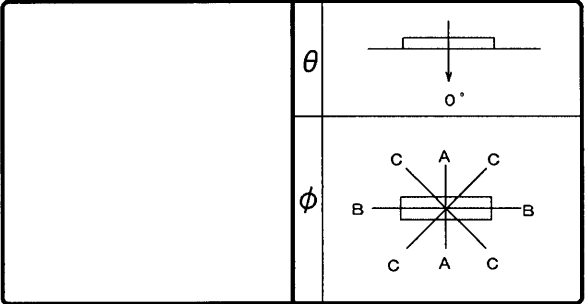


東芝照明器具配光データシート

名称	蛍光灯器具
形名	FHR-42966K-PH9

保守率	良	0.69
	中	0.65
	否	0.61



光源	名称	蛍光ランプ
	形名	FHF32EX-N-H
	光束	4950 lm × 2

効率	F \cap	0%
	F \cup	60%
	F \circ	60%
	器具光束	5970 lm

最大取付間隔	
A-A	1.2 H
B-B	1.2 H

備考	
----	--

前面	カバー (プリズム)
反射面	塗装 (白)

光度 (cd/1000lm)			
$\theta \setminus \phi$	A-A	B-B	C-C
0°	270	270	270
10°	260	267	267
20°	245	252	252
30°	215	224	224
40°	172	179	174
50°	116	119	114
60°	72	73	59
70°	35	35	25
80°	16	16	16
90°	0	0	0
100°	0	0	0
110°	0	0	0
120°	0	0	0
130°	0	0	0
140°	0	0	0
150°	0	0	0
160°	0	0	0
170°	0	0	0
180°	0	0	0

天井 反射率 (%)	80						70						50						30		20		0	
	壁	70	50	30	70	50	30	70	50	30	50	30	30	10	0	30	10	0	30	10	0	10	0	
床	30	10	30	10	30	10	30	10	30	10	30	10	30	10	30	10	30	10	30	10	30	10	30	10
室指数	照明率 (×0.01)																							
0.60	41	38	33	31	28	27	40	37	33	31	28	27	32	30	28	27	27	27	24	23				
0.80	49	44	41	38	36	34	47	43	40	38	35	34	39	37	35	34	34	33	31	30				
1.00	53	47	45	42	40	38	51	46	44	41	40	38	43	40	39	37	38	37	34	33				
1.25	57	51	50	46	45	42	55	50	49	45	44	42	47	44	43	41	42	41	38	37				
1.50	60	53	53	48	48	45	58	52	52	48	47	44	50	47	46	44	45	43	41	40				
2.00	64	56	59	52	54	49	62	55	57	52	53	49	55	51	51	48	49	48	45	44				
2.50	67	58	62	55	58	52	65	57	60	54	56	52	57	53	54	51	52	50	48	47				
3.00	69	59	64	56	61	54	66	58	62	56	59	53	59	54	56	53	54	52	50	49				
4.00	71	61	68	58	64	57	69	60	66	58	63	56	62	57	60	55	57	54	53	51				
5.00	73	61	70	60	67	58	70	61	67	59	65	58	63	58	61	56	58	55	54	53				
10.00	76	63	74	62	72	61	73	62	71	62	70	61	67	60	66	60	62	58	57	56				

