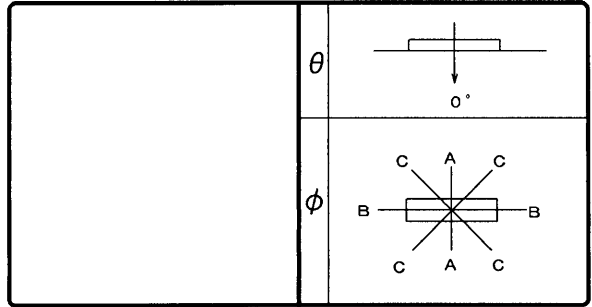


東芝照明器具配光データシート

名称	蛍光灯器具
形名	FHR-42967K-PH9

保守率	良	0.69
	中	0.65
	否	0.61



光源	名称	蛍光ランプ
	形名	FHF32EX-N-H
	光束	4950 lm × 2

効率	F	0%
	F	55%
	F	55%
	器具光束	5478 lm

最大取付間隔	
A-A	1.2 H
B-B	1.2 H

備考	フラット
----	------

前面	カバー (乳白)
----	----------

反射面	塗装 (白)
-----	--------

光度 (cd/1000lm)			
θ \ φ	A-A	B-B	C-C
0°	201	201	201
10°	192	199	198
20°	180	187	185
30°	162	168	166
40°	138	144	142
50°	110	116	113
60°	81	85	83
70°	51	55	52
80°	21	24	22
90°	0	0	0
100°	0	0	0
110°	0	0	0
120°	0	0	0
130°	0	0	0
140°	0	0	0
150°	0	0	0
160°	0	0	0
170°	0	0	0
180°	0	0	0

反射率 (%)	天井 80						70						50						30		20		0	
	壁	70	50	30	70	50	30	70	50	30	50	30	30	10	30	10	30	10	10	0	10	0		
床	30	10	30	10	30	10	30	10	30	10	30	10	30	10	30	10	30	10	30	10	10	0		
室指数	照明率 (×0.01)																							
0.60	35	32	27	25	22	21	34	31	26	25	22	21	26	25	22	21	21	21	18	17				
0.80	42	38	34	32	29	27	40	37	33	31	28	27	32	30	28	27	27	27	24	23				
1.00	45	41	38	35	33	31	44	40	37	35	32	31	36	34	31	30	31	30	27	26				
1.25	50	44	42	39	37	35	48	43	41	38	37	35	40	37	36	34	35	34	31	30				
1.50	52	46	46	41	41	38	51	45	45	41	40	37	43	40	39	37	37	36	34	33				
2.00	57	50	51	46	46	42	55	49	50	45	46	42	47	44	44	41	42	41	38	37				
2.50	60	51	54	48	50	45	58	51	53	47	49	45	50	46	47	44	45	43	41	40				
3.00	62	53	57	50	53	47	59	52	55	49	52	47	52	48	49	46	47	45	43	42				
4.00	64	55	60	52	57	50	62	54	59	52	56	50	55	50	53	49	50	48	46	45				
5.00	66	56	63	54	60	52	63	55	61	53	58	51	57	52	55	50	52	49	48	47				
10.00	69	58	67	57	66	56	66	57	65	56	63	55	61	55	60	54	56	53	52	51				

