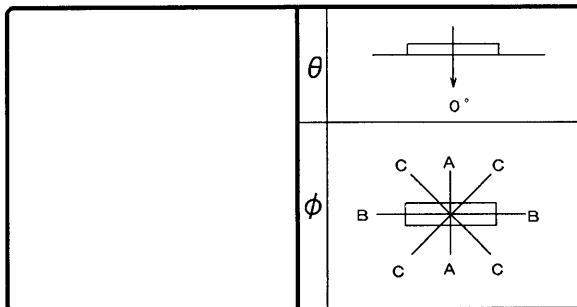


東芝照明器具配光データシート

名称	蛍光灯器具
形名	FHR-43577K-PA9

保守率	良	0.69
	中	0.65
	否	0.61



光源	名称	蛍光ランプ
	形名	FHF32EX-N-H
	光束	4950 lm × 3

効率	F \cap	0%
	F \cup	59%
	F \bigcirc	59%
	器具光束	8807 lm

最大取付間隔	
A-A	1.3 H
B-B	1.3 H

備考	フラット
----	------

前面	カバー (乳白)
反射面	塗装 (白)

光度 (cd/1000lm)			
$\theta \setminus \phi$	A-A	B-B	C-C
0°	202	202	202
10°	200	199	199
20°	189	189	189
30°	172	174	172
40°	151	152	151
50°	123	124	123
60°	90	95	93
70°	57	60	58
80°	24	26	25
90°	0	0	0
100°	0	0	0
110°	0	0	0
120°	0	0	0
130°	0	0	0
140°	0	0	0
150°	0	0	0
160°	0	0	0
170°	0	0	0
180°	0	0	0

反射率 (%)	天井	80						70						50						30	20	0			
	壁	70		50		30		70		50		30		50		30		30		10	0				
		床	30	10	30	10	30	10	30	10	30	10	30	10	30	10	30	10	30	10	30	10	0		
室指数		照明率 (×0.01)																							
0.60	37	34	28	27	23	22	36	33	28	26	23	22	27	26	22	22	22	22	19	18					
0.80	44	40	36	33	30	29	43	39	35	33	30	29	34	32	29	28	28	28	25	24					
1.00	48	43	40	37	34	33	47	42	39	37	34	32	38	36	33	32	32	31	29	27					
1.25	53	47	45	41	39	37	51	46	44	41	39	37	42	40	38	36	37	35	33	32					
1.50	56	49	49	44	43	40	54	48	47	43	42	40	45	42	41	39	40	38	36	34					
2.00	61	53	55	49	49	45	59	52	53	48	48	45	50	47	47	44	45	43	41	40					
2.50	64	55	58	51	53	48	62	54	56	51	52	48	53	49	50	47	48	46	44	43					
3.00	66	56	61	53	57	50	64	56	59	53	55	50	56	51	53	49	50	48	46	45					
4.00	69	58	65	56	61	54	66	58	63	55	59	53	59	54	56	52	54	51	49	48					
5.00	70	59	67	57	64	55	68	59	65	57	62	55	61	55	59	54	56	53	51	50					
10.00	74	62	72	61	70	60	71	61	69	60	68	59	65	59	64	58	60	57	56	54					

