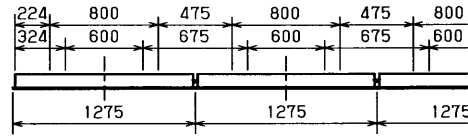


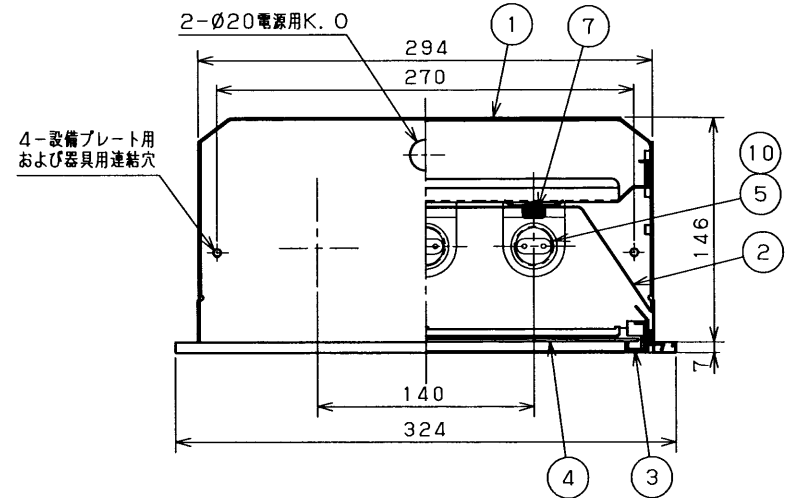
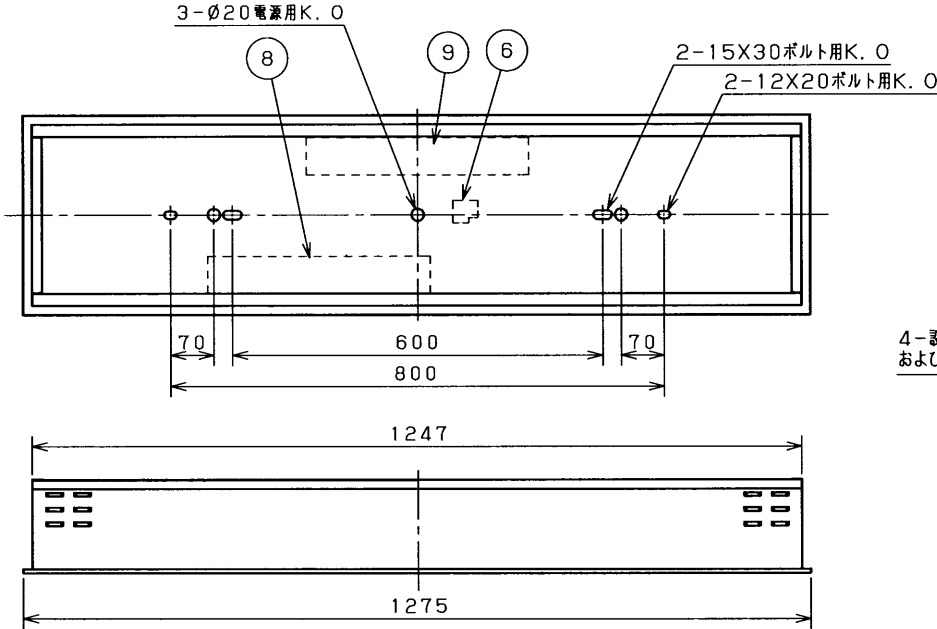
A寸法は50mmを超えないようにしてください。
取付ボルトの器具内寸法



埋込連結使用例



埋込穴寸法



部番	部品名	個数	材質	摘要
1	シャーシ	1	CGC t0.6	白
2	反射板	1	CGC t0.6	高反射白色塗装
3	枠	1	SPC t0.8	白色塗装
4	カバー	1	PMMA	乳白
5	ランプソケット	6	PBT	DFS-5201
6	端子台	1	PA	DFC-3621
7	化粧ネジ	4	頭部白色コリア	(セットスクリュウ)
8	安定器	1		FMB-2-456209
9	安定器	1		FMB-456209
10	ランプ	3		FHF32ワット

1. 高周波点灯専用蛍光灯ランプ“メロウライン” (FHF32) 推奨器具です。(高出力点灯です。)
2. センサなどと組合わせて点滅回数が多くなる場合はHfランプ、FLRランプのご使用をお勧めします。(FLRランプはHfランプに比べて点滅寿命が短くなります。)
3. この器具は、システムアップシリーズです。基本灯具とシステムユニットは、別売・別梱包です。システムユニットは、反射板を取り外し、ソケット取付金具に移動させ、反射板とシステムユニットを取り付けてください。

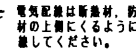
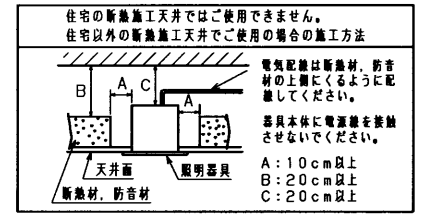
▲安全に関するご注意

- ・本器具は、5～35℃の温度範囲で使用するように設計してあります。高温で使用しますと火災の原因となります。
- ・本器具は屋内専用です。屋外や、水気・湿気のある場所及び腐食性ガス等の発生する場所では使用できません。器具落下・感電の原因となります。
- ・この器具は断熱施工不可です。断熱材・防音材を使用する場合には、器具にかぶせたり、密着して使用しないでください。火災の原因となります。右図を参照してください。
- ・適合ランプ以外は使用しないでください。



- ・天井埋め込み専用器具です。傾斜天井・柔らかい天井(ロックウール等)には取り付けないでください。指定以外の取付を行うと器具落下の原因となります。

器具の取付け方
断熱材、防音材をご使用の場合は下図のように施工してください。



適合ランプ	定格光束
FHF32	4950lm/本
FLR40S/36	3750lm/本
FLR40S	3600lm/本
FL40SS/37	3875lm/本
FL40S	3875lm/本

設備プレート用連結金具:C-129
器具用連結金具:C-139

組合せ形名	基本灯具形名	システムユニット形名
FHR-4357TK-PA9	FHR-43540N-PA9	F-42323

単体用

電圧 (V)	点灯方式	質量 (kg)	形名	品名	図番
100 242	PA9	10.5	FHR-4357TK-PA9	電子式 東芝蛍光灯器具 FHF32×3	AA2007-02770-01
承認	担当	高井	禰田	東芝ライテック株式会社	
単位	mm	第三角法			