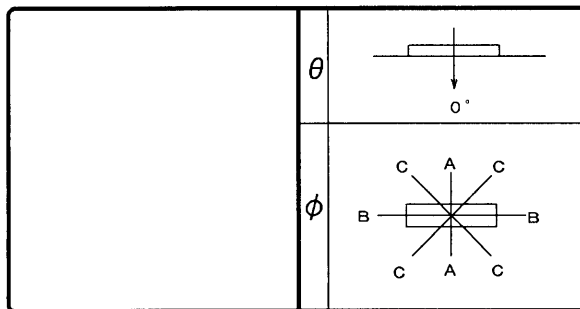


東芝照明器具配光データシート

名称	蛍光灯器具
形名	FHR-43578K-PA9

保守率	良	0.69
	中	0.65
	否	0.61



光源	名称	蛍光ランプ
	形名	FHF32EX-N-H
	光束	4950 lm x 3

効率	F $\frac{1}{2}$	0%
	F $\frac{1}{4}$	55%
	F \bigcirc	55%
	器具光束	8139 lm

最大取付間隔	
A-A	1.2 H
B-B	1.2 H

備考	ペン皿
----	-----

前面	カバー (乳白)
反射面	塗装 (白)

$\theta \setminus \phi$	A-A	B-B	C-C
0°	194	194	194
10°	184	192	191
20°	172	180	179
30°	155	161	160
40°	133	138	137
50°	107	110	110
60°	81	81	81
70°	54	52	53
80°	29	23	27
90°	8	2	6
100°	0	0	0
110°	0	0	0
120°	0	0	0
130°	0	0	0
140°	0	0	0
150°	0	0	0
160°	0	0	0
170°	0	0	0
180°	0	0	0

反射率 (%)	天井						70						50						30		20		0			
	壁		70		50		30		70		50		30		50		30		30		10		0			
	床		30	10	30	10	30	10	30	10	30	10	30	10	30	10	30	10	30	10	30	10	30	10		
室指数		照明率 (x0.01)																								
0.60		34	31	26	25	22	21	33	31	26	25	21	21	25	24	21	20	21	20	18	17					
0.80		41	37	33	31	28	27	39	36	32	30	27	26	31	30	27	26	26	26	23	22					
1.00		45	40	37	34	32	30	43	39	36	34	31	30	35	33	30	29	30	29	26	25					
1.25		49	43	41	38	36	34	47	42	41	37	36	34	39	36	35	33	34	33	30	29					
1.50		52	45	45	41	40	37	50	44	44	40	39	36	41	39	38	36	36	35	33	32					
2.00		56	49	50	45	45	41	54	48	49	44	44	41	46	43	43	40	41	39	37	36					
2.50		59	51	53	47	49	44	57	50	52	46	48	44	49	45	46	43	44	42	40	39					
3.00		61	52	56	49	52	46	58	51	54	48	51	46	51	47	48	45	46	44	42	41					
4.00		63	54	59	51	56	49	61	53	57	51	54	49	54	49	52	48	49	47	45	44					
5.00		65	55	61	53	58	51	62	54	59	52	57	50	56	51	54	49	51	48	47	46					
10.00		68	57	66	56	64	55	65	56	64	55	62	54	60	54	58	53	55	52	51	49					

