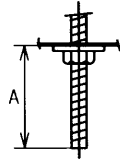
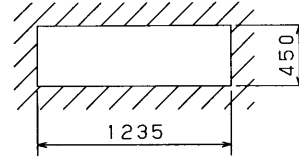


TOSHIBA (2003.01. 001) 2007.10. 001

部番	部品名	個数	材質	摘要
1	本体	1	SPC t0.6	メラミン焼付塗装・白
2	バッフル	2	SPC t1.0	メラミン焼付塗装・白
3	ランプソケット	4	PBT	DFS-3244
4	ランプソケット	4	PBT	DFS-3245
5	端子台	1	PA	DFC-3621
6	バッフル取付バネ	4	SUS	ボタン部：白
7	安定器	2		FMB-2-456209
8	ランプ	4		FHF32ワット

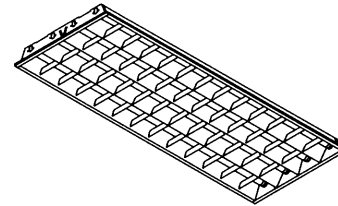
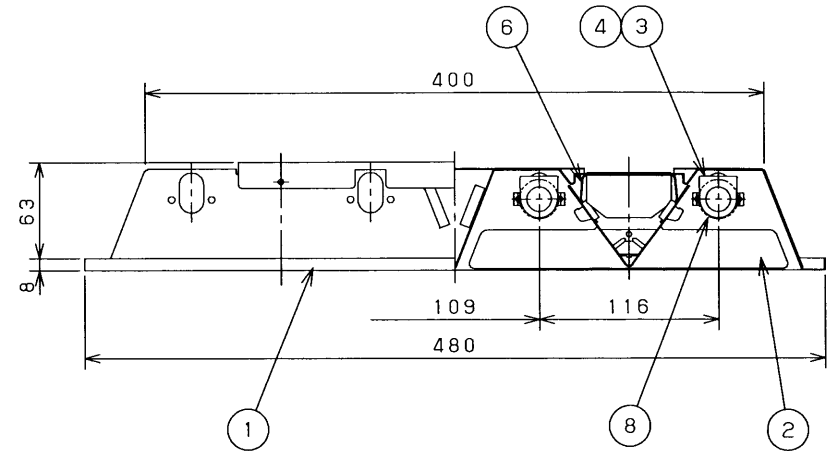
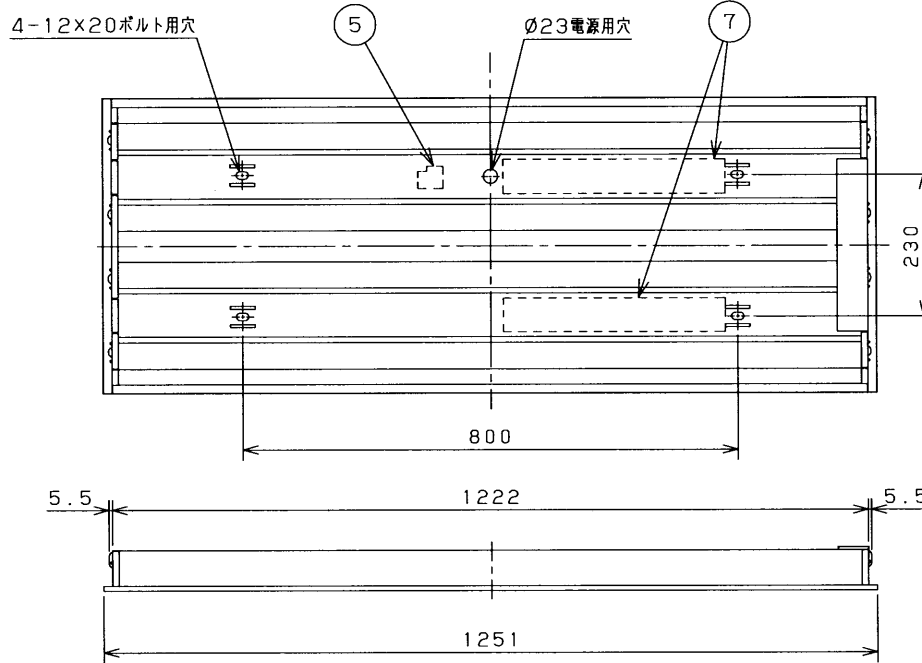


A寸法は40mmを超えないようにしてください。



埋込穴寸法

取付ボルトの器具内寸法



注) この器具は高出力点灯です。

安全に関するご注意

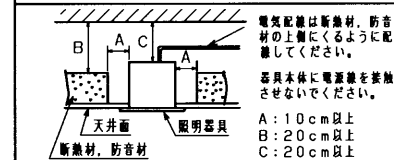
- ・本器具は、5~35℃の温度範囲で使用するように設計してあります。高温で使用しますと火災の原因となります。
- ・本器具は屋内専用です。屋外や、水気・湿気のある場所及び腐食性ガス等の発生する場所では使用できません。器具落下・感電の原因となります。
- ・この器具は断熱施工不可です。断熱材・防音材を使用する場合には、器具にかぶせたり、密着して使用しないでください。火災の原因となります。右図を参照してください。
- ・高周波点灯専用蛍光灯*メロウライン* (FHF32) 専用器具です。適合ランプ以外は使用しないでください。



・天井埋め込み専用器具です。傾斜天井・柔らかい天井（ロックウール等）には取り付けしないでください。指定以外の取付を行うと器具落下の原因となります。

器具の取付け方
断熱材、防音材をご使用の場合は下図のように施工してください。

住宅の断熱施工天井ではご使用できません。
住宅以外の断熱施工天井でご使用の場合の施工方法



電気配線は断熱材、防音材の上層にできるように配線してください。

器具本体に電源線を接触させないでください。

A: 10cm以上
B: 20cm以上
C: 20cm以上



電圧 (V)	点灯方式	質量 (kg)	形名	FHR-44771-PH9
100 242	PH9	8.0	品名	電子式 東芝蛍光灯器具 FHF32×4
承認	担当	図番	AA2006-00702-02	
高井	大石	東芝ライテック株式会社		
単位 mm	第三角法			