

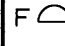


東芝照明器具配光データシート

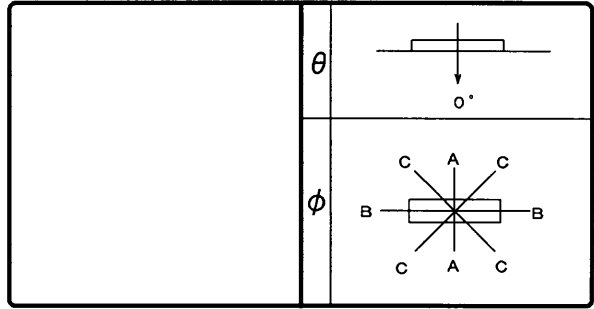
名称	蛍光灯器具
形名	FHR-92402K-PD9

光源	名称	蛍光ランプ
	形名	FHF86EN/RX
	光束	9200 lm × 2

前面	下面開放
反射面	塗装 (白)

保守率	良	0.73
	中	0.69
	否	0.61

効率	F 	0%
	F 	81%
	F 	81%
	器具光束	14924 lm



最大取付間隔	
A-A	1.4 H
B-B	1.4 H

備考

θ \ φ	光度 (cd/1000lm)		
	A-A	B-B	C-C
0°	235	235	235
10°	234	232	234
20°	229	228	229
30°	219	217	220
40°	202	199	206
50°	174	170	180
60°	139	130	146
70°	71	81	101
80°	35	30	42
90°	0	0	0
100°	0	0	0
110°	0	0	0
120°	0	0	0
130°	0	0	0
140°	0	0	0
150°	0	0	0
160°	0	0	0
170°	0	0	0
180°	0	0	0

反射率 (%)	天井		80						70						50						30		20		0	
	壁	床	70	50	30	70	50	30	70	50	30	50	30	50	30	30	10	0								
室指数	照明率 (×0.01)																									
0.60	49	45	37	35	30	29	47	44	36	34	29	28	35	34	29	28	28	28	24	22						
0.80	59	53	47	44	39	37	57	52	46	43	38	37	44	42	38	36	37	36	32	30						
1.00	65	58	53	49	45	43	63	57	52	48	44	42	50	47	43	42	42	41	37	35						
1.25	71	63	60	55	52	49	69	62	59	54	51	48	56	53	50	48	48	47	43	41						
1.50	76	67	65	59	57	53	73	65	63	58	56	53	60	57	54	52	53	51	47	45						
2.00	83	72	73	66	66	60	80	70	71	65	65	60	68	63	62	59	60	58	54	53						
2.50	87	75	79	69	72	65	83	73	76	68	70	64	72	67	67	63	64	62	59	57						
3.00	90	77	83	72	76	68	86	76	80	71	75	68	76	70	71	66	68	65	62	60						
4.00	94	80	88	76	83	73	90	78	85	75	81	72	80	73	76	71	73	69	67	65						
5.00	96	81	91	78	87	75	92	80	88	77	84	75	83	75	80	73	76	72	70	68						
10.00	101	84	98	83	96	81	97	83	95	82	93	81	89	80	87	79	82	77	76	74						

