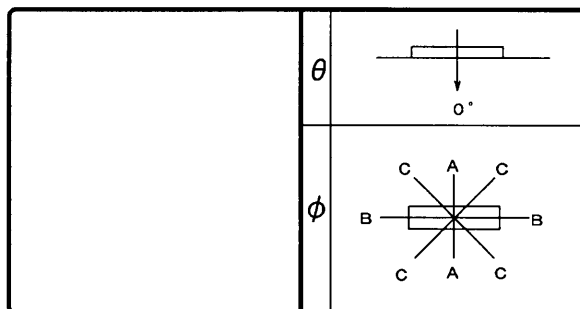


東芝照明器具配光データシート

名称	蛍光灯器具
形名	FHR-92402K-PJ9

保守率	良	0.73
	中	0.69
	否	0.61



光源	名称	蛍光ランプ
	形名	FHF86EN/RX
	光束	9200 lm x 2

効率	F	0%
	F	81%
	F	81%
	器具光束	14924 lm

最大取付間隔	
A-A	1.4 H
B-B	1.4 H

備考	
----	--

前面	下面開放
反射面	塗装 (白)

光度 (cd/1000lm)			
$\theta \setminus \phi$	A-A	B-B	C-C
0°	235	235	235
10°	234	232	234
20°	229	228	229
30°	219	217	220
40°	202	199	206
50°	174	170	180
60°	139	130	146
70°	71	81	101
80°	35	30	42
90°	0	0	0
100°	0	0	0
110°	0	0	0
120°	0	0	0
130°	0	0	0
140°	0	0	0
150°	0	0	0
160°	0	0	0
170°	0	0	0
180°	0	0	0

反射率 (%)	天井	80						70						50						30		20		0
	壁	70		50		30		70		50		30		50		30		30		10		0		
	床	30	10	30	10	30	10	30	10	30	10	30	10	30	10	30	10	30	10	30	10	30	10	0
室指数	照明率 (x0.01)																							
0.60	49	45	37	35	30	29	47	44	36	34	29	28	35	34	29	28	28	28	24	22				
0.80	59	53	47	44	39	37	57	52	46	43	38	37	44	42	38	36	37	36	32	30				
1.00	65	58	53	49	45	43	63	57	52	48	44	42	50	47	43	42	42	41	37	35				
1.25	71	63	60	55	52	49	69	62	59	54	51	48	56	53	50	48	48	47	43	41				
1.50	76	67	65	59	57	53	73	65	63	58	56	53	60	57	54	52	53	51	47	45				
2.00	83	72	73	66	66	60	80	70	71	65	65	60	68	63	62	59	60	58	54	53				
2.50	87	75	79	69	72	65	83	73	76	68	70	64	72	67	67	63	64	62	59	57				
3.00	90	77	83	72	76	68	86	76	80	71	75	68	76	70	71	66	68	65	62	60				
4.00	94	80	88	76	83	73	90	78	85	75	81	72	80	73	76	71	73	69	67	65				
5.00	96	81	91	78	87	75	92	80	88	77	84	75	83	75	80	73	76	72	70	68				
10.00	101	84	98	83	96	81	97	83	95	82	93	81	89	80	87	79	82	77	76	74				

