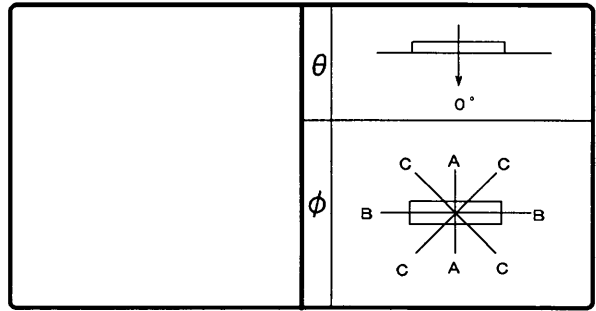


東芝照明器具配光データシート

名称	蛍光灯器具
形名	FHR-92750-P D9

保守率	良	0.73
	中	0.69
	否	0.61



光源	名称	蛍光ランプ
	形名	FHF86EN/RX
	光束	9200 lm x 2

効率	F	0%
	F	79%
	F	79%
	器具光束	14592 lm

最大取付間隔	
A-A	1.3 H
B-B	1.3 H

備考	
----	--

前面	下面開放
反射面	塗装 (白)

光度 (cd/1000lm)			
$\theta \setminus \phi$	A-A	B-B	C-C
0°	289	289	289
10°	287	285	287
20°	277	273	277
30°	253	252	255
40°	220	222	222
50°	171	186	181
60°	88	141	125
70°	26	90	47
80°	7	31	8
90°	0	0	0
100°	0	0	0
110°	0	0	0
120°	0	0	0
130°	0	0	0
140°	0	0	0
150°	0	0	0
160°	0	0	0
170°	0	0	0
180°	0	0	0

反射率 (%)	天井 80				70				50				30		20		0			
	壁		床		壁		床		壁		床		壁		床		壁			
	70	50	30	10	70	50	30	10	70	50	30	10	70	50	30	10	70	50	30	10
室指数	照明率 (x0.01)																			
0.60	51	47	40	38	33	32	49	46	39	37	33	32	38	37	32	32	31	28	26	
0.80	61	55	50	47	43	41	59	54	49	46	43	41	48	45	42	40	41	40	37	35
1.00	67	60	56	52	49	47	65	59	55	52	48	46	53	50	47	46	46	45	42	40
1.25	73	65	63	58	56	52	71	64	62	57	55	52	59	56	54	51	52	51	47	46
1.50	77	68	68	61	61	56	75	67	66	61	60	56	63	59	58	55	56	54	51	50
2.00	84	73	76	67	69	63	81	71	74	67	68	63	70	65	65	62	63	61	58	56
2.50	87	75	80	71	74	67	84	74	78	70	73	66	74	68	70	65	67	64	62	60
3.00	90	77	84	73	78	70	87	76	81	72	77	69	77	71	73	68	70	67	64	63
4.00	93	79	88	76	84	74	90	78	86	75	82	73	81	74	78	72	74	70	68	67
5.00	95	81	91	78	87	76	92	79	88	77	85	75	83	76	80	74	76	72	71	69
10.00	100	83	97	82	95	81	96	82	94	81	92	80	88	79	86	78	81	77	75	74

