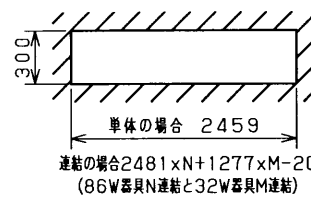
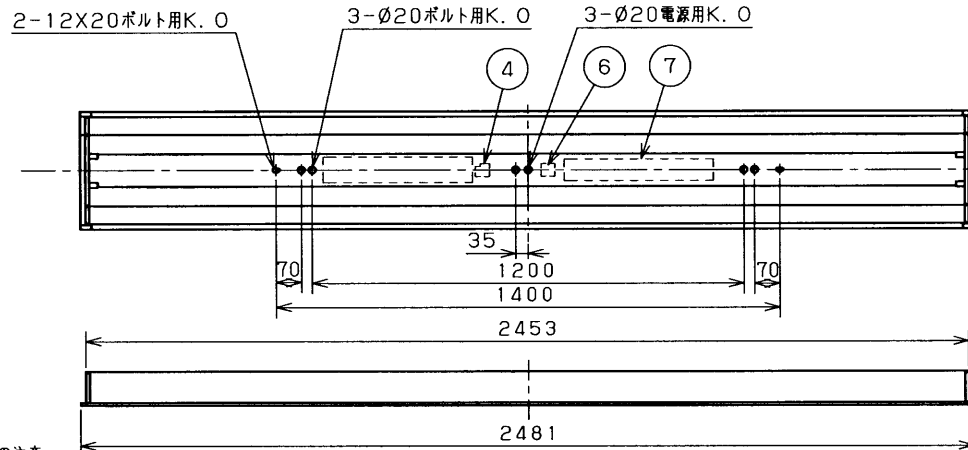


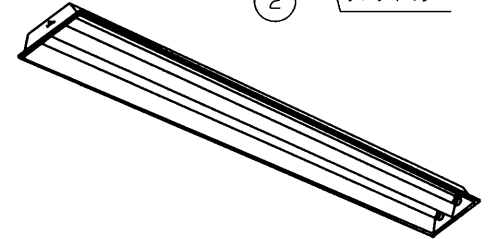
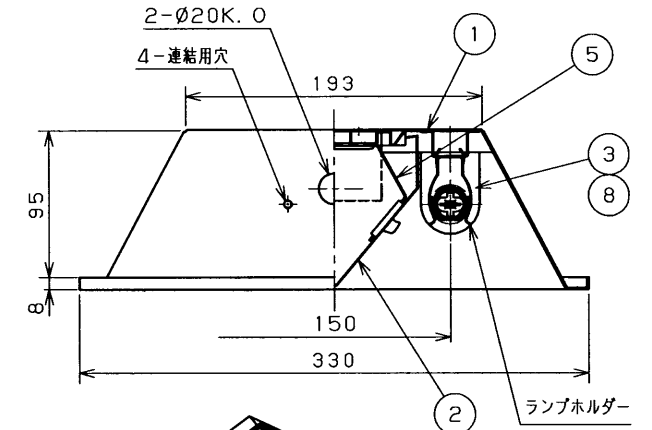
埋込連結使用例



埋込穴寸法



部番	部品名	個数	材質	摘要
1	反射笠	1	SPC t0.8	メラミン焼付塗装・白
2	反射板	1	SPC t0.6	メラミン焼付塗装・白
3	ランプソケット	4	PBT	DFS-6235
4	端子台	1	PA	DFC-3621
5	反射板取付パネ	2	SUS t0.8	ボタン部:6ナイロンガラス入り・白
6	調光信号用端子台	1	PBT	DFC-2601
7	安定器	2		FMD-866203
8	ランプ	2		FHF86/RX



調光制御装置の施工上の注意

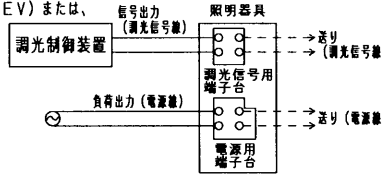
下記の調光制御装置をご使用して調光をおこなうことができます。
調光制御装置と組み合わせてご使用になる場合は次の点にご注意ください。

1. SESLをご使用の場合

- ①SESLは必ず下記に示す適合電圧の製品をご使用ください。
・あかりセンサータイプ…DF-20206XD7 (100V~242V用), DF-20207XD7 (100V~242V用), DF-20204MXD7 (100V~242V用)
・あかり+人感センサータイプ…DF-20206ZD7 (100V~242V用), DF-20207ZD7 (100V~242V用), DF-20204MZD7 (100V~242V用)
・パネルタイプ…DF-20301-PD7 (100V~242V用)
②電源線 (2線)、調光線 (2線) が必要になります。
③電源線は、SESL用と器具用の2系統必要となります。

II. コントルクス (FLコントルクスPD) をご使用の場合

- ①FLコントルクスPDは必ず下記に示す適合電圧の製品をご使用ください。
・DF-70162-PD (100V~242V用)
②その他のコントルクスとは適合しません。
③電源線 (2線)、調光線 (2線) が必要になります。
④コントルクスと照明器具との総配線長は200m以下としてください。
・その他SESL、コントルクスの施工上の注意についてはそれぞれ個別の商品図面または、取扱説明書をお読みください。
・器具への結線の際、電源用と調光信号用の端子台を間違わないように接続してください。誤結線しますと安定器が壊れます。
・調光信号線は、φ0.9、φ1.2の軟銅線 (CPEV) または、警報用信号線 (AE線) をご使用ください。



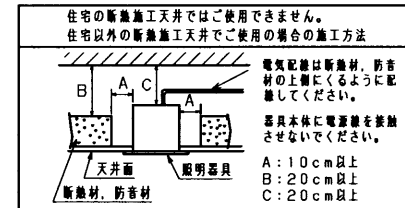
安全に関するご注意

- ・本器具は、5~35℃の温度範囲で使用するように設計してあります。高温で使用しますと火災の原因となります。
- ・本器具は屋内専用です。屋外や、水気・湿気のある場所及び腐食性ガス等の発生する場所では使用できません。器具落下・感電の原因となります。
- ・この器具は断熱施工不可です。断熱材・防音材を使用する場合には、器具にかぶせたり、密着して使用しないでください。火災の原因となります。右図を参照してください。
- ・FHF86/RX専用です。(FLR110Hは使用できません。) 適合ランプ以外は使用しないでください。



・天井埋め込み専用器具です。傾斜天井・柔らかい天井 (ロックウール等) には取り付けしないでください。指定以外の取り付けを行うと器具落下の原因となります。

器具の取り付け方
断熱材、防音材をご使用の場合は下図のように施工してください。



適合連結金具 C-124

電圧 (V)	点灯方式	質量 (kg)	形名	FHR-92750-PD9
100 242	PD9	11.0	品名	電子式 東芝蛍光灯器具 (調光用) FHF86×2
承認	担当	図番	AA2007-01557-02	
高井	室伏	番		
単位 mm	第三角法	東芝ライテック株式会社		

