

東芝照明器具配光データシート

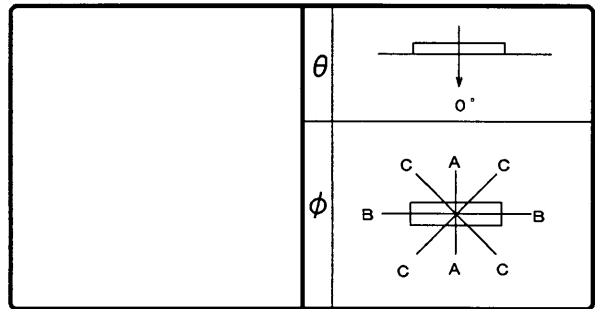
名称	蛍光灯器具
形名	FHR-92750-P J9

光源	名称	蛍光ランプ
	形名	FHF86EN/RX
	光束	9200 lm × 2

前面	下面開放
反射面	塗装 (白)

保守率	良	0.73
	中	0.69
	否	0.61

効率	F	0%
	F	79%
	F	79%
	器具光束	14592 lm



最大取付間隔	
A-A	1.3 H
B-B	1.3 H

備考

光度 (cd/1000lm)			
$\theta \setminus \phi$	A-A	B-B	C-C
0°	289	289	289
10°	287	285	287
20°	277	273	277
30°	253	252	255
40°	220	222	222
50°	171	186	181
60°	88	141	125
70°	26	90	47
80°	7	31	8
90°	0	0	0
100°	0	0	0
110°	0	0	0
120°	0	0	0
130°	0	0	0
140°	0	0	0
150°	0	0	0
160°	0	0	0
170°	0	0	0
180°	0	0	0

反射率 (%)	天井	80						70						50						30		20		0
	壁	70		50		30		70		50		30		50		30		30		10		0		
	床	30	10	30	10	30	10	30	10	30	10	30	10	30	10	30	10	30	10	30	10	10	0	
室指数	照明率 (×0.01)																							
0.60	51	47	40	38	33	32	49	46	39	37	33	32	38	37	32	32	32	31	28	26				
0.80	61	55	50	47	43	41	59	54	49	46	43	41	48	45	42	40	41	40	37	35				
1.00	67	60	56	52	49	47	65	59	55	52	48	46	53	50	47	46	46	45	42	40				
1.25	73	65	63	58	56	52	71	64	62	57	55	52	59	56	54	51	52	51	47	46				
1.50	77	68	68	61	61	56	75	67	66	61	60	56	63	59	58	55	56	54	51	50				
2.00	84	73	76	67	69	63	81	71	74	67	68	63	70	65	65	62	63	61	58	56				
2.50	87	75	80	71	74	67	84	74	78	70	73	66	74	68	70	65	67	64	62	60				
3.00	90	77	84	73	78	70	87	76	81	72	77	69	77	71	73	68	70	67	64	63				
4.00	93	79	88	76	84	74	90	78	86	75	82	73	81	74	78	72	74	70	68	67				
5.00	95	81	91	78	87	76	92	79	88	77	85	75	83	76	80	74	76	72	71	69				
10.00	100	83	97	82	95	81	96	82	94	81	92	80	88	79	86	78	81	77	75	74				

