

東芝照明器具配光データシート

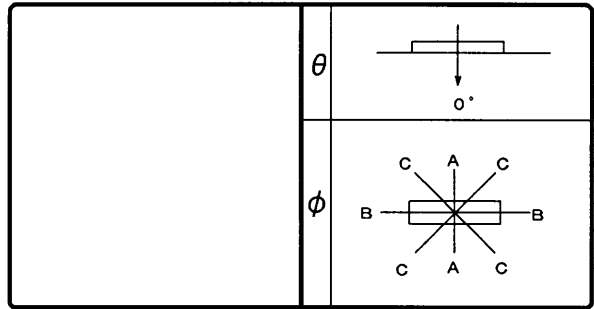
名称	蛍光灯器具
形名	FHR-92751-P D9

光源	名称	蛍光ランプ
	形名	FHF86EN/RX
	光束	9200 lm × 2

前面	バツフル (白)
反射面	塗装 (白)

保守率	良	0.73
	中	0.69
	否	0.61

効率	F	0%
	F	75%
	F	75%
	器具光束	13837 lm



最大取付間隔	
A-A	1.3 H
B-B	1.2 H

備考	
----	--

θ \ φ	光度 (cd/1000lm)		
	A-A	B-B	C-C
0°	300	300	300
10°	298	290	295
20°	286	268	279
30°	261	238	251
40°	228	201	212
50°	177	157	165
60°	94	107	109
70°	31	55	44
80°	9	16	13
90°	0	0	0
100°	0	0	0
110°	0	0	0
120°	0	0	0
130°	0	0	0
140°	0	0	0
150°	0	0	0
160°	0	0	0
170°	0	0	0
180°	0	0	0

反射率 (%)	天井		80						70						50						30		20		0	
	壁	床	70		50		30		70		50		30		50		30		30		10		0			
			30	10	30	10	30	10	30	10	30	10	30	10	30	10	30	10	30	10	30	10	30	10		
室指数		照明率 (×0.01)																								
0.60		49	45	39	37	33	32	48	44	38	37	32	31	37	36	32	31	31	31	31	28	26				
0.80		59	53	49	46	42	40	57	52	48	45	42	40	46	44	41	40	40	39	36	35					
1.00		64	58	54	50	48	45	62	57	53	50	47	45	51	49	46	44	45	44	41	39					
1.25		70	62	61	56	54	51	68	61	59	55	53	50	57	54	52	50	51	49	46	44					
1.50		74	65	65	59	59	54	71	64	64	58	58	54	61	57	56	53	54	53	50	48					
2.00		80	69	72	65	66	61	77	68	70	64	65	60	67	62	63	59	61	58	56	54					
2.50		83	72	77	68	71	64	80	71	74	67	70	64	71	65	67	63	64	62	59	58					
3.00		86	73	80	70	75	67	83	72	77	69	73	66	73	68	70	65	67	64	62	60					
4.00		89	75	84	73	80	70	86	74	81	72	78	70	77	70	74	68	71	67	65	64					
5.00		91	77	87	74	83	72	87	76	84	74	81	72	79	72	76	70	73	69	67	66					
10.00		94	79	92	78	90	77	91	78	89	77	87	76	83	75	82	74	77	73	72	70					

