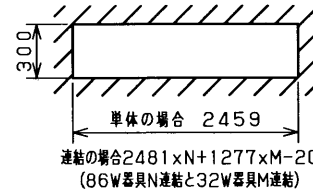
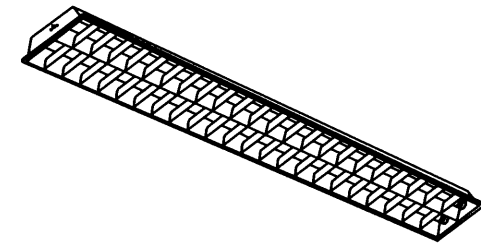
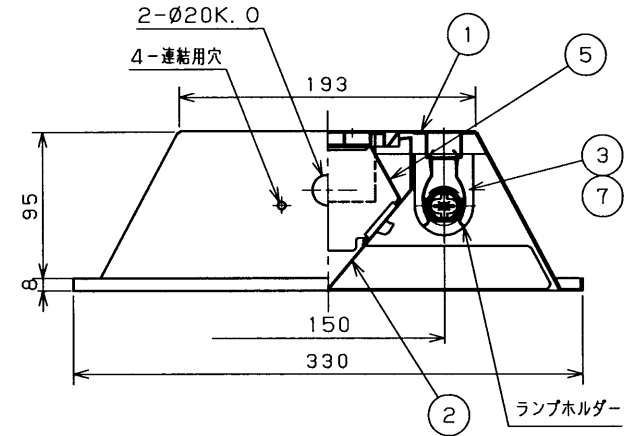
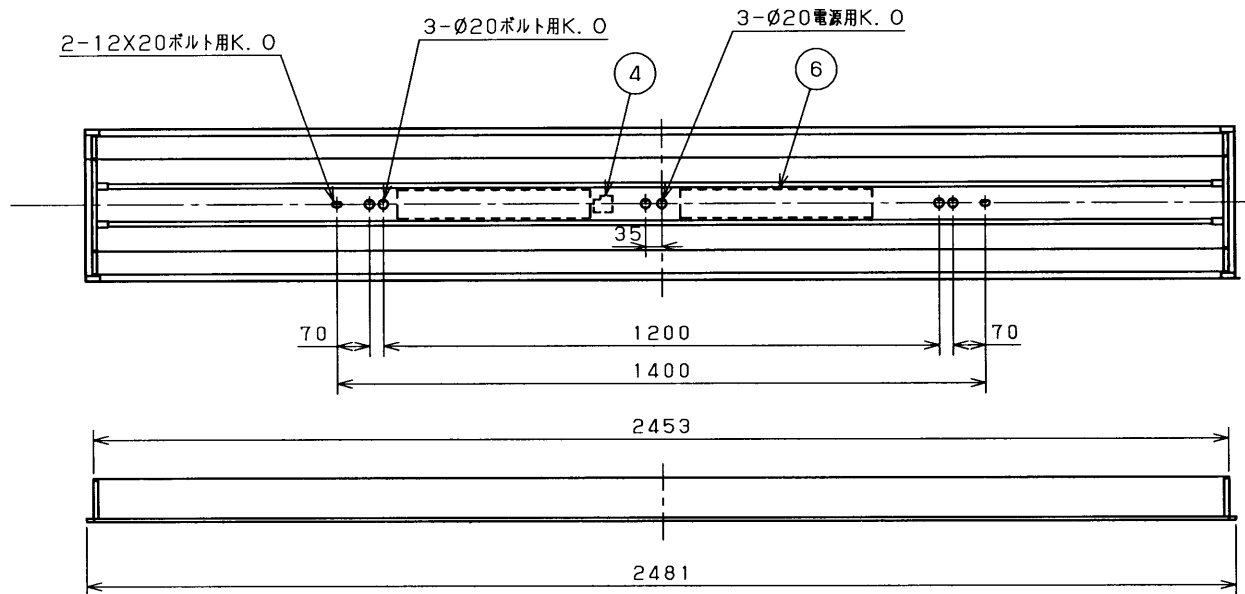


埋込連結使用例



埋込穴寸法

| 部番 | 部品名 | 個数 | 材質 | 摘要 |
|----|----------|----|----------|------------------|
| 1 | 反射笠 | 1 | SPC t0.8 | メラミン焼付塗装・白 |
| 2 | バツフル | 1 | SPC t1.0 | メラミン焼付塗装・白 |
| 3 | ランプソケット | 4 | PBT | DFS-6235 |
| 4 | 端子台 | 1 | PA | DFC-3621 |
| 5 | バツフル取付パネ | 2 | SUS t0.8 | ボタン部:6ナイロンガス入り・白 |
| 6 | 安定器 | 2 | | FMB-866203 |
| 7 | ランプ | 2 | | FHF86/RX |



▲安全に関するご注意

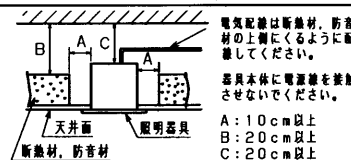
- 本器具は、5~35℃の温度範囲で使用するように設計されています。高温で使用しますと火災の原因となります。
- 本器具は屋内専用です。屋外や、水気・湿気のある場所及び腐食性ガス等の発生する場所では使用できません。器具落下・感電の原因となります。
- この器具は断熱施工不可です。断熱材・防音材を使用する場合には、器具にかぶせたり、密着して使用しないでください。火災の原因となります。右図を参照してください。
- FHF86/RX専用です。(FLR110Hは使用できません。) 適合ランプ以外は使用しないでください。



・天井埋込み専用器具です。傾斜天井・柔らかい天井（ロックウール等）には取り付けないでください。指定以外の取付を行うと器具落下の原因となります。

器具の取付け方
断熱材、防音材をご使用の場合は下図のように施工してください。

住宅の断熱施工天井ではご使用できません。
住宅以外の断熱施工天井でご使用の場合の施工方法



適合連結金具 C-124

| 電圧 (V) | 点灯方式 | 質量 (kg) | 形名 |
|-----------------|------|---------|--------------------------|
| 100 242 | PN9 | 14.0 | FHR-92751-PN9 電子式 |
| | | | 品名 東芝蛍光灯器具 FHF86x2 |
| 承認 | | 担当 | 図番 |
| 高井 | | 室伏 | AA2007-01562-01 |
| 単位 mm | | 第三角法 | 東芝ライテック株式会社 |

