

東芝照明器具配光データシート

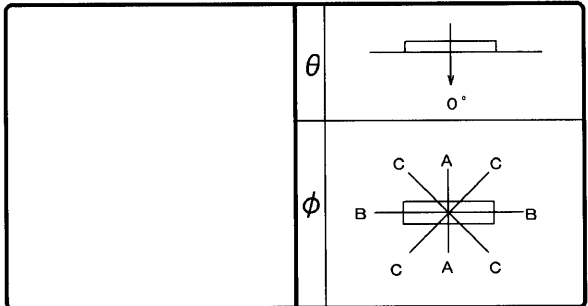
名称	蛍光灯器具
形名	FR-21403N-S H15

光源	名称	蛍光灯ランプ
	形名	FL20SS・EX-N /18-Z
	光束	1550 lm × 1

前面	下面開放
反射面	塗装 (白)

保守率	良	0.74
	中	0.70
	否	0.61

効率	F	0%
	F	79%
	F	79%
	器具光束	1231 lm



最大取付間隔	
A-A	1.4 H
B-B	1.3 H

備考	
----	--

光度 (cd/1000lm)			
θ \ φ	A-A	B-B	C-C
0°	247	247	247
10°	247	244	247
20°	245	233	245
30°	240	214	229
40°	226	187	214
50°	193	152	186
60°	143	112	145
70°	69	62	87
80°	15	18	20
90°	0	0	0
100°	0	0	0
110°	0	0	0
120°	0	0	0
130°	0	0	0
140°	0	0	0
150°	0	0	0
160°	0	0	0
170°	0	0	0
180°	0	0	0

反射率 (%)	天井		80		70		50		30		20		0							
	壁	床	70		50		30		50		30		30							
			70	50	30	70	50	30	50	30	30	10	0							
室指数	照明率 (×0.01)																			
0.60	49	45	37	35	30	29	47	44	37	35	30	29	35	34	30	29	29	28	25	23
0.80	59	53	47	44	40	38	57	52	46	44	39	38	45	43	39	37	38	37	33	32
1.00	65	58	54	50	46	44	63	57	52	49	45	43	50	48	44	43	43	42	38	37
1.25	71	63	61	56	53	50	69	62	59	55	52	49	57	53	51	49	49	48	44	43
1.50	75	66	65	59	58	54	73	65	64	59	57	54	61	57	55	53	54	52	48	47
2.00	82	71	74	66	67	61	79	70	72	65	66	61	68	63	63	59	61	58	55	54
2.50	86	74	78	69	72	65	83	73	76	68	71	65	72	67	68	63	65	62	59	58
3.00	89	76	82	72	77	68	86	75	80	71	75	68	75	69	71	66	68	65	63	61
4.00	93	79	87	75	83	73	89	78	85	75	80	72	80	73	76	70	73	69	67	65
5.00	95	80	90	77	86	75	91	79	87	77	84	74	82	75	79	73	75	72	69	68
10.00	99	83	97	82	95	80	96	82	94	81	92	80	87	79	86	78	81	76	75	73

