


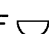

東芝照明器具配光データシート

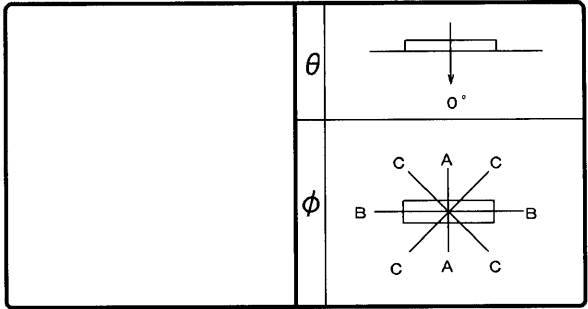
名称	蛍光灯器具
形名	FR-21408N-S H15

光源	名称	蛍光ランプ
	形名	FL20SS・EX-N /18-Z
	光束	1550 lm × 1

前面	下面開放
反射面	塗装 (白)

保守率	良	0.74
	中	0.70
	否	0.61

効率	F 	0%
	F 	86%
	F 	86%
	器具光束	1334 lm



最大取付間隔	
A-A	1.4 H
B-B	1.3 H

備考	
----	--

光度 (cd/1000lm)			
$\theta \setminus \phi$	A-A	B-B	C-C
0°	273	273	273
10°	274	274	269
20°	270	261	262
30°	264	239	247
40°	245	208	232
50°	205	171	203
60°	139	127	153
70°	66	80	81
80°	21	28	24
90°	0	0	0
100°	0	0	0
110°	0	0	0
120°	0	0	0
130°	0	0	0
140°	0	0	0
150°	0	0	0
160°	0	0	0
170°	0	0	0
180°	0	0	0

反射率 (%)	天井				70				50				30		20		0			
	壁		床		壁		床		壁		床		壁		床		壁			
	70	50	30	70	50	30	70	50	30	50	30	30	10	0	10	0	10	0		
室指数	照 明 率 (×0.01)																			
0.60	53	49	41	39	33	32	52	48	40	38	33	32	39	37	32	32	32	31	27	26
0.80	64	58	52	48	44	42	62	57	51	48	43	41	49	47	42	41	41	40	36	35
1.00	70	63	58	54	50	48	68	62	57	53	50	47	55	52	48	47	47	46	42	40
1.25	77	69	66	60	58	54	75	67	64	60	57	54	62	58	55	53	54	52	48	46
1.50	82	72	71	64	63	59	79	71	69	64	62	58	66	62	60	57	58	56	53	51
2.00	89	77	80	71	73	66	86	76	78	70	71	66	74	69	68	65	66	63	60	58
2.50	93	80	85	75	78	71	90	79	83	74	77	70	78	72	73	69	70	68	64	63
3.00	96	83	89	78	83	74	93	81	87	77	81	73	82	75	77	72	74	71	68	66
4.00	100	85	94	82	89	79	97	84	92	81	87	78	86	79	83	76	79	75	72	71
5.00	103	87	98	84	93	81	99	86	95	83	91	80	89	81	86	79	81	77	75	73
10.00	108	90	105	88	102	87	104	89	101	87	99	86	95	86	93	84	88	83	81	79

