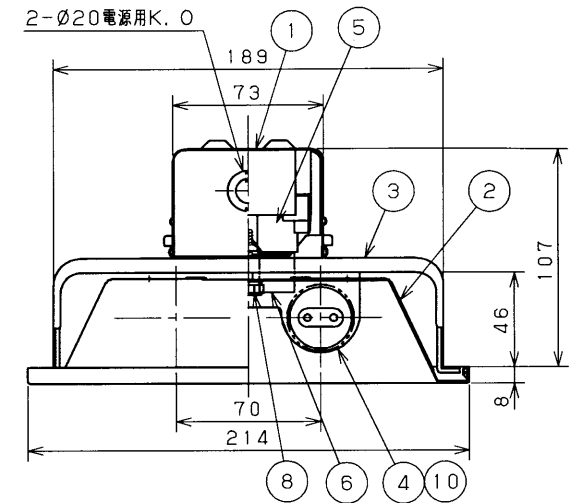
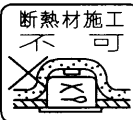


部番	部品名	個数	材質	摘要
1	シャーシ	1	SGC (溶接部めっき鋼板) t0.5	-
2	反射板	1	CGC (鋼板) t0.5	白
3	固定金具	2	SGC (溶接部めっき鋼板) t1.0	-
4	ランプソケット	2	PBT樹脂	DFS-6306
5	点灯管ソケット	2	PP (ポリプロピレン樹脂)	DFS-3709
6	電子点灯管	2	-	FE1E
7	端子台	1	PA (ポリアミド樹脂)	DFC-3621
8	プッシュスクリュー	2	-	-
9	安定器	2	-	FBC-20186
10	ランプ	2	-	FL20ワット



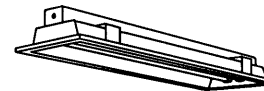
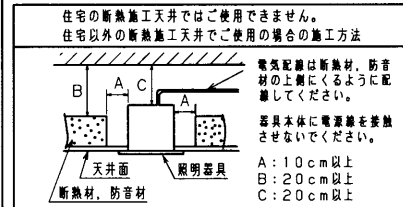
△安全に関するご注意

- 本器具は、5℃～35℃の温度範囲で使用するように設計してあります。高温で使用しますと火災の原因となります。
- 本器具は屋内専用です。屋外や、水気・湿気のある場所及び腐食性ガス等の発生する場所では使用できません。器具落下・感電の原因となります。
- 安定器表面は高温になります。中央電源穴以外を使用した配線を使用する場合は、耐熱性のある電線を、又は電線の熱保護を行ってください。電線が過熱し、感電、火災の原因となります。
- この器具は断熱施工不可です。断熱材・防音材を使用する場合は、器具にかぶせたり、密着して使用しないでください。火災の原因となります。右図を参照してください。
- 適合ランプ以外は使用しないでください。



- 天井埋込み専用器具です。傾斜天井・柔らかな天井（ロックウール等）には取り付けないでください。指定以外の取り付けを行うと器具落下の原因となります。

器具の取り付け方
断熱材、防音材をご使用の場合は下図のように施工してください。



適合連結金具: C-116
反射端板は差し込み方式です。連結でご使用の場合は反射端板をはずし連結してください。

電圧 (V)	点灯方式	質量 (kg)	形名	FR-22412N-SH15
100	SH	3.0	品名	電子スタータ方式 東芝蛍光灯器具 FL20X2
承認	担当	図番	AA2010-01389-02	
渡邊	松本	番	東芝ライテック株式会社	
単位 mm	第三角法			