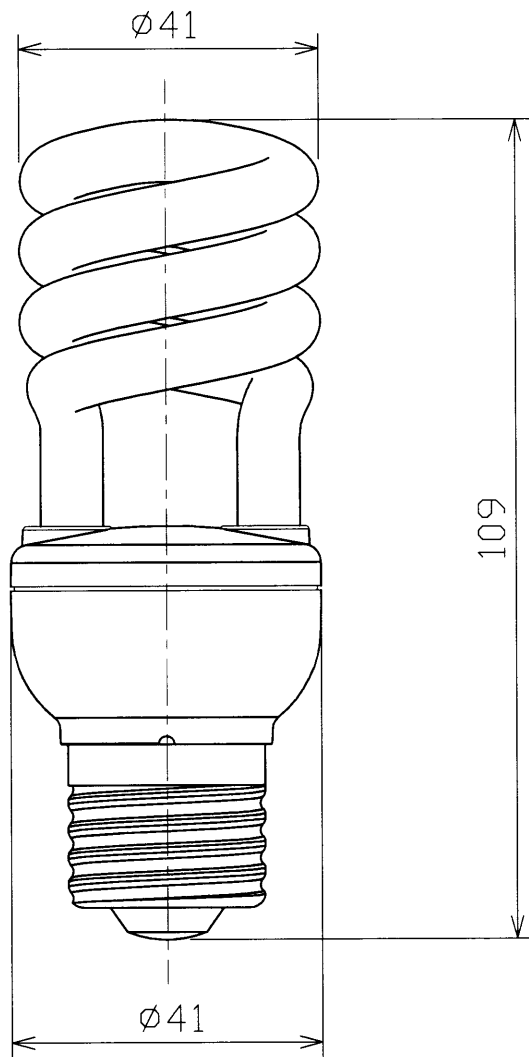


＜生産完了 2015年04月02日＞



ランプ仕様		
光源色	EX-L (3波長形電球色)	
寸法	外径 (mm)	41
	全長 (mm)	109
質量 (g)	56	
口金	E26	
電源周波数 (Hz)	50/60 共用	
定格入力電圧 (V)	100	
定格消費電力 (W)	12	
定格入力電流 (A)	0.21	
全光束 (lm)	810	
下方光度 (cd)	58	
平均演色評価数 (Ra)	84	
相関色温度 (K)	2800	
定格寿命 (h)	8000	

(注) 全光束は100時間点灯後の値です。

安全上のご注意	
⚠ 警告	<ul style="list-style-type: none"> 紙や布などでおおったり、燃えやすいものに近づけないでください。(火災の原因) 調光機能のついた電球器具や回路、非常用照明器具、誘導灯器具、水銀灯器具などでは絶対に使用しないでください。(破損・発煙の原因) 取り付け、取り外しや清掃の時は必ず電源を切ってください。(感電の原因)
⚠ 注意	<ul style="list-style-type: none"> 水滴がかかる状態や湿度の高いところで使用しないでください。(破損の原因) 物をぶつけたり、傷をつけたり、強く握ったりしないでください。(破損・ケガの原因) 点灯中や消灯直後はランプが熱いので触れないでください。(ヤケドの原因) ランプはソケットに確実に取り付けてください。(落下の原因) ランプを交換する場合は、樹脂力バーを持って交換ください。(破損の原因) 特に発光管を持って交換する場合は、先端を強く握らないでください。(破損の原因)

形名	EFD15EL/12-EC	品名	東芝電球形蛍光ランプ “ネオボール”
承認	安田	担当	筏
単位	mm	図番	AA2009-01989-01
	第三角法	東芝ライテック株式会社	

『グリーン購入法対応機種適合品』 ※施工上の注意とご使用上の注意はカタログ・取扱説明書をお読み下さい。